

# คู่มือการมุงกระเบื้องหลังคาคอนกรีต เอสซีจี รุ่น นิวสไตล์

LIVE MODERN  
LIVE **NEUSTILE**



# กระเบื้องหลังคาคอนกรีต เอสซีจี รุ่น นิวสไตล์

## SCG NEUSTILE

\* คู่มือการติดตั้งกระเบื้องหลังคาเล่มนี้ ใช้ติดตั้งกระเบื้องหลังคา เอสซีจี รุ่น นิวสไตล์ โมเดิร์น และรุ่น นิวสไตล์ ทิมเบอร์

### ข้อมูลจำเพาะกระเบื้องหลังคาคอนกรีต เอสซีจี รุ่น นิวสไตล์ โมเดิร์น



**กระเบื้องพื้นหลังคา**  
• สำหรับมุงบริเวณพื้นหลังคา

| MAIN TILE       |         |            |
|-----------------|---------|------------|
| *ขนาด           | 40 x 40 | ซม.        |
| *น้ำหนัก        | 5.6     | กก./แผ่น   |
| *จำนวนที่ใช้งาน | 10.0    | แผ่น/ตร.ม. |



**กระเบื้องสันหลังคา**  
• สำหรับมุงแถวบนสุดที่แนวสันหลังคา

| TOP TILE                                    |         |          |
|---|---------|----------|
| *ขนาด                                       | 40 x 40 | ซม.      |
| *น้ำหนัก                                    | 5.6     | กก./แผ่น |
| *จำนวนที่ใช้งาน                             | 2.8     | แผ่น/ม.  |
| <small>(ต่อความยาวสันหลังคา 1 ด้าน)</small> |         |          |



**กระเบื้องเชิงชาย**  
• สำหรับมุงแถวแรกที่แนวเชิงชาย

| EAVES TILE                         |         |          |
|------------------------------------|---------|----------|
| *ขนาด                              | 40 x 40 | ซม.      |
| *น้ำหนัก                           | 6.0     | กก./แผ่น |
| *จำนวนที่ใช้งาน                    | 2.8     | แผ่น/ม.  |
| <small>(ต่อความยาวเชิงชาย)</small> |         |          |

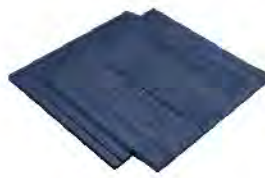
\*ขนาด, น้ำหนัก และจำนวนการใช้งานเป็นค่าโดยประมาณ

### ข้อมูลจำเพาะกระเบื้องหลังคาคอนกรีต เอสซีจี รุ่น นิวสไตล์ ทิมเบอร์



**กระเบื้องพื้นหลังคา**  
• สำหรับมุงบริเวณพื้นหลังคา

| MAIN TILE       |         |            |
|-----------------|---------|------------|
| *ขนาด           | 40 x 40 | ซม.        |
| *น้ำหนัก        | 5.9     | กก./แผ่น   |
| *จำนวนที่ใช้งาน | 10.0    | แผ่น/ตร.ม. |



**กระเบื้องสันหลังคา**  
• สำหรับมุงแถวบนสุดที่แนวสันหลังคา

| TOP TILE                                    |         |          |
|---|---------|----------|
| *ขนาด                                       | 40 x 40 | ซม.      |
| *น้ำหนัก                                    | 5.9     | กก./แผ่น |
| *จำนวนที่ใช้งาน                             | 2.8     | แผ่น/ม.  |
| <small>(ต่อความยาวสันหลังคา 1 ด้าน)</small> |         |          |



**กระเบื้องเชิงชาย**  
• สำหรับมุงแถวแรกที่แนวเชิงชาย

| EAVES TILE                         |         |          |
|------------------------------------|---------|----------|
| *ขนาด                              | 40 x 40 | ซม.      |
| *น้ำหนัก                           | 6.9     | กก./แผ่น |
| *จำนวนที่ใช้งาน                    | 2.8     | แผ่น/ม.  |
| <small>(ต่อความยาวเชิงชาย)</small> |         |          |

\*ขนาด, น้ำหนัก และจำนวนการใช้งานเป็นค่าโดยประมาณ

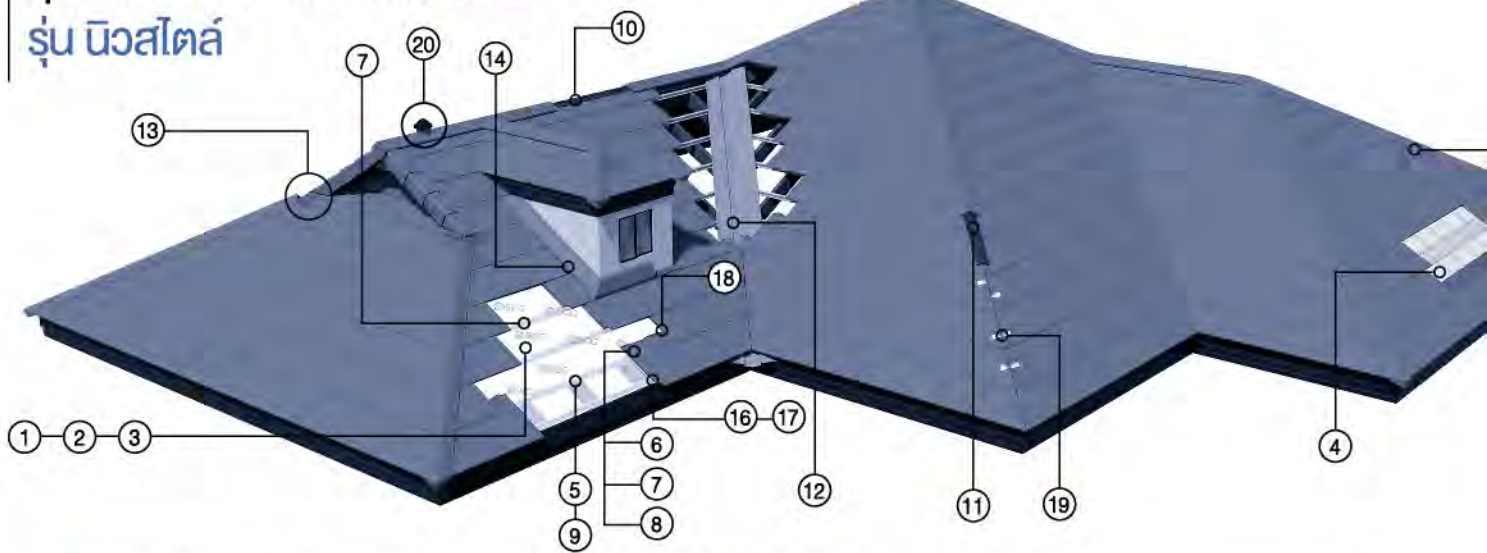


LIVE MODERN  
LIVE NEUSTILE

## สารบัญ

|  |    |
|--|----|
| ■ ข้อมูลจำเพาะกระเบื้องหลังคาคอนกรีต เอสซีจี รุ่น นิวสไตล์   | 02 |
| ■ อุปกรณ์หลังคาคอนกรีต เอสซีจี รุ่น นิวสไตล์   | 04 |
| ■ กระเบื้องหลังคาและครอบหลังคาคอนกรีต เอสซีจี รุ่น นิวสไตล์  | 06 |
| ■ ข้อแนะนำในการเตรียมโครงสร้างก่อนการมุงกระเบื้องหลังคาคอนกรีต เอสซีจี รุ่น นิวสไตล์                         | 07 |
| ■ การจัดระยะแป เอสซีจี สำหรับกระเบื้องหลังคาคอนกรีต เอสซีจี รุ่น นิวสไตล์                                    | 08 |
| ■ ตารางการแบ่งระยะแป สำหรับกระเบื้องหลังคาคอนกรีต เอสซีจี รุ่น นิวสไตล์                                      | 09 |
| ■ การติดตั้งแผ่นสะท้อนความร้อนและแผ่นรองใต้หลังคา เอสซีจี สำหรับกระเบื้องหลังคาคอนกรีต เอสซีจี รุ่น นิวสไตล์ | 10 |
| ■ ข้อแนะนำและควรระวัง ในการมุงกระเบื้องหลังคาคอนกรีต เอสซีจี รุ่น นิวสไตล์                                   | 11 |
| ■ การมุงกระเบื้องหลังคาคอนกรีต เอสซีจี รุ่น นิวสไตล์   | 12 |
| ■ การติดตั้งครอบข้างคอนกรีต เอสซีจี รุ่น นิวสไตล์  | 14 |
| ■ การติดตั้งครอบสันหลังคา ชุดครอบระบบแห้ง เอสซีจี (DRY TECH SYSTEM)  | 15 |
| ■ การติดตั้งครอบตะโง้วสัน ชุดครอบระบบแห้ง เอสซีจี (DRY TECH SYSTEM)  | 17 |
| ■ การติดตั้งรางน้ำตะโง้ว และการตัดกระเบื้องหลังคาคอนกรีต เอสซีจี รุ่น นิวสไตล์ บริเวณตะโง้วราง               | 19 |
| ■ ตำแหน่งที่ต้องใช้แผ่นปิดรอยต่อ เอสซีจี สำหรับกระเบื้องหลังคาคอนกรีต เอสซีจี รุ่น นิวสไตล์                  | 21 |
| ■ รายการสินค้าระบบครอบผนัง เอสซีจี รุ่น นิวสไตล์   | 22 |
| ■ การติดตั้งครอบข้างผนัง เอสซีจี รุ่น นิวสไตล์   | 24 |
| ■ การติดตั้งครอบหัวผนัง เอสซีจี รุ่น นิวสไตล์  | 27 |
| ■ การติดตั้งครอบข้างผนังบรรจุครอบหัวผนัง   | 30 |
| ■ การติดตั้งครอบหัวผนังบรรจุกับครอบตะโง้วสัน   | 31 |
| ■ การติดตั้งครอบหัวผนังบรรจุกับครอบข้างผนัง  | 32 |
| ■ การติดตั้งครอบหัวผนังบรรจุกับตะโง้วราง   | 33 |
| ■ การติดตั้งครอบข้างผนังบรรจุกับครอบบันลอม   | 34 |
| ■ การติดตั้งครอบข้างผนังบรรจุกับครอบสันหลังคา  | 35 |
| ■ การติดตั้งระบบครอบผนัง นิวสไตล์ กับผนังก่ออิฐฉาบปูนที่ตกแต่งด้วยวัสดุประดับผนังภายนอก                      | 36 |
| ■ การติดตั้งระบบครอบผนัง นิวสไตล์ กับผนังก่ออิฐฉาบปูนที่กรุด้วยไม้ฝา   | 36 |
| ■ การติดตั้งระบบครอบผนัง นิวสไตล์ กับผนังก่ออิฐฉาบปูนที่กรุด้วยวัสดุประดับผนัง                               | 36 |
| ■ ข้อควรระวัง  | 37 |

# อุปกรณ์หลังคาคอนกรีต เอสซีจี รุ่น นิวสโตน



**1. แผ่นสะท้อนความร้อน เอสซีจี**

**คุณสมบัติ** สะท้อนรังสีความร้อนก่อนเข้าสู่ตัวบ้านได้สูงถึง 95%  
ผลิตจากอลูมิเนียมพอลิคริสตัล หนา 7 ไมครอน  
2 ด้าน หนาแน่น 170 กรัม/ตร.ม

**วิธีใช้งาน** ติดตั้งได้ทั้งได้แป และบนแป เอสซีจี  
ใช้ร่วมกับแผ่นปิดตะเข้

มี 2 ขนาดความยาว ( กว้าง X ยาว (เมตร) )

- o 1.25 X 20 เมตร  
พื้นที่สินค้า 25 ตร.ม./ม้วน
- o 1.25 X 60 เมตร  
พื้นที่สินค้า 75 ตร.ม./ม้วน

**2. แผ่นสะท้อนความร้อน เอสซีจี รุ่น อัลตราคู**

**คุณสมบัติ** พัฒนาการอีกขั้นของแผ่นสะท้อนความร้อนที่ผสมผสาน  
คุณสมบัติของแผ่นสะท้อนรังสีความร้อนบวกจนหนาแน่น  
Green-3 เข้าไว้ด้วยกัน ทำให้สามารถสะท้อนรังสีความร้อน  
ได้สูง จึงป้องกันความร้อนไม่ให้เข้าสู่ตัวบ้านเพิ่มขึ้น

**วิธีใช้งาน** ติดตั้งบนหลังแปและอยู่ระหว่างช่องจันทัน  
ระยะ 0.95 - 1.05 เมตร ใช้ร่วมกับ  
แผ่นปิดตะเข้

**ขนาด** 4 ตร.ม./1 ม้วน

**3. แผ่นรองใต้หลังคา เอสซีจี**

**คุณสมบัติ** o สะท้อนรังสีความร้อนก่อนเข้าสู่ตัวบ้านได้สูงถึง 95%  
ผลิตจาก อลูมิเนียมพอลิคริสตัล หนา 7 ไมครอน  
2 ด้าน หนาแน่น 170 กรัม/ตร.ม.  
o ช่วยลดแรงลม (Wind Uplift Pressure)  
ลดความเสี่ยงกระเบื้องปลิวหลุดจาก  
แรงลม (ติดตั้งเต็มผืนหลังคา)

**วิธีใช้งาน** ติดตั้งได้แป เอสซีจี  
(หันด้านสีฟ้าขึ้นด้านบนเสมอ)

**ขนาดแผ่น** (กว้าง X ยาว (เมตร) )  
1.5 x 10 เมตร พื้นที่สินค้า 15 ตร.ม./ม้วน

**4. กระเบื้องโปร่งแสง เอสซีจี รุ่น นิวสโตน**

**คุณสมบัติ** o กระเบื้องโปร่งแสงชนิดโพลี เมทิลเมทาครีเลต สีสชาติแสงสามารถผ่านได้ 50 - 60%  
เหมาะสำหรับพื้นที่ที่ต้องการแสงสว่างจากธรรมชาติ  
o ผลิตจากวัสดุที่มีคุณภาพ Polymethyl Methacrylate (PMMA) สามารถคงสภาพความใสได้ยาวนาน  
ทั้งยังทนต่อทุกสภาพอากาศ และทน  
ต่อความร้อนสูงถึง 80 องศาเซลเซียส

**วิธีใช้งาน** ติดตั้งกระเบื้องโปร่งแสงในมุมที่  
ต้องการแสงสว่าง ยึดด้วยตะปูเกลียว  
ยึดกระเบื้องแผ่นละ 2 ตัว

**ขนาด** 40 x 40 ซม. น้ำหนัก 1.2 กิโลกรัม

**หมายเหตุ :** สินค้านี้เหมาะสำหรับหลังคาคอนกรีต เอสซีจี รุ่น นิวสโตน โมเดิร์น

**5. ตะปูเกลียวยึดแป เอสซีจี**

**คุณสมบัติ** ขนาดเบอร์ 10 ยาว 5/8 นิ้ว ผลิตจากเหล็กชุบสังกะสี  
กันสนิม แข็งแรง ให้ความหนาแน่นในการยึดเกาะ  
โดยไม่ต้องเจาะนำ มาตรฐาน AS3622.2 : 2002 Class 3

**วิธีใช้งาน** ใช้ยึดแป เอสซีจี กับจันทันเหล็ก  
ประเภท Light Gauge ที่มีความ  
หนาไม่เกิน 3.2 มม. ด้วยส่วนไฟฟ้า

**ขนาดบรรจุ** 500 ตัว/กล่อง

**6. ตะปูเกลียวยึดกระเบื้อง เอสซีจี / ขนาด 2 นิ้ว ปลายสว่าน**

**คุณสมบัติ** ขนาดเบอร์ 8 ยาว 2 นิ้ว ปลายสว่าน ผลิตจากเหล็กชุบสังกะสีกันสนิม  
แข็งแรง ให้ความหนาแน่นในการยึดเกาะ ช่วยเพิ่มความมั่นคงให้กับ  
ผืนหลังคาโดยไม่ต้องเจาะนำ มาตรฐาน AS 3622.2 : 2002 Class 3

**วิธีใช้งาน** ใช้ยึดกระเบื้องหลังคาคอนกรีต เอสซีจี รุ่น นิวสโตน  
กับแป เอสซีจี ที่มีความหนา 0.55 และ 0.70 มม.  
หรือแปประเภท Light Gauge เช่น แปเหล็กกล่อง  
แปรูปตัวซีที่มีความหนาไม่เกิน 3.2 มม.  
ใช้ยึดกระเบื้อง 2 ตัวต่อ 1 แผ่น

**ขนาดบรรจุ** 250 ตัว/กล่อง

**7. ตะปูเกลียวยึดกระเบื้อง เอสซีจี / ขนาด 3 นิ้ว ปลายสว่าน**

**คุณสมบัติ** ขนาดเบอร์ 8 ยาว 3 นิ้ว ปลายสว่าน ผลิตจากเหล็กชุบสังกะสีกันสนิม  
แข็งแรง ให้ความหนาแน่นในการยึดเกาะ ช่วยเพิ่มความมั่นคงให้กับ  
ผืนหลังคาโดยไม่ต้องเจาะนำ มาตรฐาน AS 3622.2 : 2002 Class 3

**วิธีใช้งาน** ใช้ยึดกระเบื้องหลังคาคอนกรีต เอสซีจี  
รุ่น นิวสโตน กับแปเหล็กฉาก Light Gauge  
ความหนาไม่เกิน 3.2 มม. ที่หน้าตัดเหล็กฉาก  
มีความลึกของขาจากไม่เกิน 30 มม.

**ขนาดบรรจุ** 250 ตัว/กล่อง

**8. ตะปูเกลียวยึดกระเบื้อง เอสซีจี / ขนาด 4 นิ้ว ปลายสว่าน**

**คุณสมบัติ** ขนาดเบอร์ 10 ยาว 4 นิ้ว ปลายสว่าน ผลิตจากเหล็กชุบสังกะสีกันสนิม  
แข็งแรง ให้ความหนาแน่นในการยึดเกาะ ช่วยเพิ่มความมั่นคงให้กับ  
ผืนหลังคาโดยไม่ต้องเจาะนำ มาตรฐาน AS 3622.2 : 2002 Class 3

**วิธีใช้งาน** ใช้ยึดกระเบื้องหลังคาคอนกรีต เอสซีจี  
รุ่น นิวสโตน กับแป เหล็กฉาก Light Gauge  
ความหนาไม่เกิน 3.2 มม. ที่หน้าตัด  
เหล็กฉาก มีความลึกของขาจากไม่เกิน  
50 มม. ใช้ยึดกระเบื้อง 2 ตัวต่อ 1 แผ่น

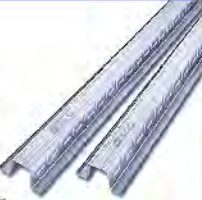
**ขนาดบรรจุ** 250 ตัว/กล่อง

### 9. แป เอสซีจี

**คุณสมบัติ** เป็นแปเหล็กเติมขนาด ออกแบบเพื่อการใช้งาน บนหลังคาปลอดสนิมเพราะผลิตจากโรงงานแบบ Hot Dip Galvanized ตามมาตรฐาน มอก.50-2538 JIS G 3302 เหม็มนกรรรมีวี ชูบสังกะสีกันสนิมของตัวถังรถยนต์

**วิธีใช้งาน** ติดตั้งบนจันทันโดยใช้ตะปูเกลียวยึดแป เอสซีจี ยึดที่ปีกทั้ง 2 ด้านลงบนจันทันโดยไม่ต้องเจาะหน้า มี 2 ขนาดความหนา

- 1 หนา 0.55 มม. ยาว 4 เมตร/ท่อน ระยะห่างจันทันห่างไม่เกิน 1.00 เมตร
- 2 หนา 0.70 มม. ยาว 4 เมตร/ท่อน ระยะห่างจันทันห่างไม่เกิน 1.20 เมตร (ระยะห่างจันทันที่ระบุนี้สำหรับหลังคาที่ไม่ได้ออกแบบรับแรงลม)



### 10. ชุดอุปกรณ์ยึดครอบระบบน้ำ เอสซีจี รุ่น พรีเมียม (ครายกเคซีตีบ พรีเมียม) (ใช้บริเวณสันหลังคา)

**คุณสมบัติ** ป้องกันรั่วได้อย่างมั่นใจตลอดอายุหลังคา ติดตั้งด้วยการใช้อุปกรณ์ยึดครอบแบบแห้ง เอสซีจี ติดตั้งง่าย สะดวก และรวดเร็ว

**วิธีใช้งาน** ใช้ติดตั้งตามแนวสันหลังคา พร้อมอุปกรณ์ยึดครอบระบบแห้ง เอสซีจี ก่อนติดตั้งครอบสันโค้ง เอสซีจี บริเวณสันหลังคา

**จำนวนการใช้งาน** 1 ชุด / ความยาวสันหลังคา 3 เมตร / กล่อง



- อุปกรณ์ยึดครอบระบบแห้ง 1 ชุด ประกอบด้วย
- 1 แผ่นรองยึดครอบ กว้าง 0.15 ยาว 3.00 ม. (2 ม้วน / ชุด)
- 2 เหล็กรับครอบ ยาว 3 เมตร (1 ท่อน)
- 3 ขายึดเหล็กรับครอบ 4 อัน / ชุด
- 4 ตะปูเกลียวยึดแป เอสซีจี 32 ตัว
- 5 ตะปูเกลียวยึดกระเบื้อง เอสซีจี 2.5 นิ้ว ปลายส่วน 20 ตัว / ชุด

### 11. ชุดอุปกรณ์ยึดครอบระบบน้ำ เอสซีจี รุ่น พรีเมียม (ครายกเคซีตีบ พรีเมียม) (ใช้บริเวณตะเข้สัน)

**คุณสมบัติ** ป้องกันรั่วได้อย่างมั่นใจตลอดอายุหลังคา ติดตั้งด้วยการใช้อุปกรณ์ยึดครอบแบบแห้ง เอสซีจี ติดตั้งง่าย สะดวก และรวดเร็ว

**วิธีใช้งาน** ใช้ติดตั้งตามแนวตะเข้สันแบบขั้นบันได (Step) พร้อมอุปกรณ์ยึดครอบระบบแห้ง เอสซีจี ก่อนติดตั้งครอบสันโค้ง เอสซีจี บริเวณตะเข้สัน



- อุปกรณ์ยึดครอบระบบแห้ง 1 ชุด ประกอบด้วย
- 1 แผ่นรองยึดครอบ กว้าง 0.15 ยาว 0.55 ซม. (16 ม้วน / ชุด)
- 2 เหล็กรับครอบ ยาว 3 เมตร (1 ท่อน)
- 3 ขายึดเหล็กรับครอบ 4 อัน / ชุด
- 4 ตะปูเกลียวยึดแป เอสซีจี 32 ตัว
- 5 ตะปูเกลียวยึดกระเบื้อง เอสซีจี 2.5 นิ้ว ปลายส่วน 20 ตัว / ชุด

### 12. รางน้ำตะเข้ เอสซีจี

**คุณสมบัติ** ผลิตสำเร็จรูปจากโรงงาน จึงมีขนาด รูปร่างและคุณสมบัติที่ได้มาตรฐานสูง รองรับและระบายน้ำได้อย่างมั่นใจ มีขอบพับช่วยป้องกันน้ำกระเซ็น หมดปัญหาน้ำล้นราง

**วิธีใช้งาน** ใช้ป้องกันน้ำเข้าใต้หลังคา บริเวณตะเข้ราง ใช้กับ ตะเข้รางความยาวไม่เกิน 6 ม. สำหรับรุ่นปีราง 12 ซม.

**มีให้เลือก 2 ชนิด**

- 1 รางน้ำตะเข้สแตนเลส เอสซีจี  
ปีรางกว้าง 12 ซม. ร่องรางกว้าง 12 ซม., ลึก 3 ซม.
- 2 รางน้ำตะเข้กัลวาไนซ์เคลือบสี เอสซีจี  
ปีรางกว้าง 12 ซม. ร่องรางกว้าง 12 ซม., ลึก 3 ซม.



**คำแนะนำ และข้อควรระวัง** : รางน้ำตะเข้ร่องราง 12 ซม. เหมาะสมสำหรับตะเข้รางที่มีความยาวไม่เกิน 6 ม. และพื้นที่รับน้ำเหนือรางน้ำตะเข้ไม่เกิน 36 ตร.ม. และการติดตั้งใช้ระยะขั้นบันไดระหว่างรางน้ำตะเข้ 20 ซม. โดยไม่ต้องปิดกรงการรั่ว

### 13. แผ่นปิดรอยต่อ เอสซีจี

**คุณสมบัติ** ผลิตจากแผ่นพลาสติกสังเคราะห์ PIB ที่เสริมตะแกรงเหล็กบริเวณกลางแผ่น ติดขึ้นรูปตามลอนกระเบื้องหรือรอยต่อได้แน่นหนา ทนทานต่อแสงแดด มั่นใจไม่รั่วซึม และสามารถทาสีทับให้กลมกลืนกับสีของกระเบื้องหลังคา

**วิธีใช้งาน** ใช้ปิดรอยต่อหลังคาได้ทุกจุดที่เสี่ยงต่อการรั่วซึม

**ขนาด** กว้าง X ยาว X หนา = 28 X 40 X 0.2 ซม.



### 14. ชุดอุปกรณ์ยึดครอบผนัง เอสซีจี

**คุณสมบัติ** กันรั่วสมบูรณ์แบบและได้มาตรฐานกว่าการหล่อปูน คลส.ระหว่างรอยต่อกระเบื้องกับผนัง ใช้งานเรียบร้อยด้วยครอบหัวผนังและครอบข้างผนังที่ออกแบบให้กลมกลืนกับกระเบื้อง หลังคาคอนกรีต รุ่น นิวสไตล์

**วิธีใช้งาน** ครอบหัวผนัง : ใช้คลุมรอยต่อบริเวณด้านหัวกระเบื้องหลังคาคอนกรีต เอสซีจี รุ่น นิวสไตล์ ชนกับผนัง ครอบข้างผนัง : ใช้คลุมรอยต่อบริเวณด้านข้างกระเบื้องหลังคา คอนกรีต เอสซีจี รุ่น นิวสไตล์ ชนกับผนัง

**ขนาด** 1 ชุด ใช้งานได้ความยาว 4.8 เมตร

**หมายเหตุ** : สินค้ามีเฉพาะกระเบื้องหลังคาคอนกรีต เอสซีจี รุ่น นิวสไตล์ โมเดิร์น



### 15. สีแต่งขอบกระเบื้อง เอสซีจี รุ่น นิวสไตล์

**คุณสมบัติ** เป็นสีพลาสติกคุณภาพสูง (Acrylic Paint) ทนต่อแสงแดด สามารถยึดเกาะพื้นผิวได้ดี มีความทึบแสงสูง ช่วยปกป้องพื้นผิว มีให้เลือกครบทุกสีกระเบื้อง เอสซีจี รุ่น นิวสไตล์

**วิธีใช้งาน** ใช้แต่งสีขอบกระเบื้องบริเวณตะเข้รางน้ำ รอยต่อครอบสันทับบรจกับบนแผ่นปิดรอยต่อและบริเวณตะปูเกลียวยึดครอบ ให้เป็นสีเดียวกับสีของกระเบื้อง เอสซีจี รุ่น นิวสไตล์

**ขนาดบรรจุ** 0.30 กก./กระป๋อง (ได้ความยาวประมาณ 6 เมตร)



### 16. ขวยึดเชิงชาย เอสซีจี

**คุณสมบัติ** ใช้สำหรับยึดหลังคาคอนกรีต และเซรามิคแถวสุดท้าย ที่เชิงชาย เพื่อเพิ่มความมั่นคงแข็งแรงให้กับผืนหลังคา แข็งแรง ทนทานไม่เป็นสนิม มี 2 วัสดุ

- ขวยึดเชิงชายกัลวาไนซ์ เอสซีจี
- ขวยึดเชิงชายสแตนเลส เอสซีจี

**วิธีใช้งาน** ใช้ยึดปลายกระเบื้องแถวแรกเท่านั้น โดยยึดเกี่ยวกับเส้นรางกระเบื้องด้านข้างและยึดกับแปรองทางกระเบื้องด้วยตะปูเกลียวยึดแปทุกแผ่น เพื่อเพิ่มความมั่นคงแข็งแรงให้กับผืนหลังคา

**ขนาดบรรจุ** 50 ตัว / กล่อง



### 17. วัสดุปรับระดับแป เอสซีจี

**คุณสมบัติ** ผลิตจากเหล็กชุบกัลวาไนซ์ป้องกันสนิม แข็งแรง ทนทาน ช่วยในการปรับระดับให้แป

**วิธีใช้งาน** ใช้ยึดหลังจันทันทุกตัวด้วยตะปูเกลียวยึดแป อย่างน้อยจุดละ 2 ตัว เพื่อใช้ปรับระดับแปรับปลายกระเบื้อง ติดตั้งแล้ว ให้แปเสมอดีที่ช่องกระเบื้องพอดี ตลอดแนวเชิงชาย

**ขนาดบรรจุ** 10 ตัว / กล่อง



### 18. ขวยึดกระเบื้อง เอสซีจี รุ่น นิวสไตล์

**คุณสมบัติ** ใช้สำหรับยึดหลังคาคอนกรีต รุ่น นิวสไตล์ทุกแถว ทุกแผ่นเพื่อเพิ่มความแข็งแรงให้กับผืนหลังคา ป้องกันกระเบื้องหลังคาหลุดปลิว แข็งแรง ทนทาน ปลอดภัย ไม่เป็นสนิม มี 2 วัสดุ

- ขวยึดกระเบื้องกัลวาไนซ์ เอสซีจี รุ่น นิวสไตล์
- ขวยึดกระเบื้องสแตนเลส เอสซีจี รุ่น นิวสไตล์

**วิธีใช้งาน** ใช้ยึดบริเวณเส้นรางกระเบื้องด้านข้างของกระเบื้องแผ่นบนกับหัวกระเบื้องแผ่นล่างทุกแถวทุกแผ่น ป้องกันกระเบื้องหลังคาหลุดปลิว

**ขนาดบรรจุ** 50 ตัว / กล่อง



### 19. آهنบยึดกระเบื้องเคช เอสซีจี

**คุณสมบัติ** ผลิตจากสแตนเลสปลอดสนิมตลอดอายุการใช้งาน แข็งแรง ทนทาน ใช้ยึดกระเบื้องเคชในแนวตะเข้สัน และตะเข้ราง เพื่อป้องกันกระเบื้องเคชเลื่อนหลุด อันเป็นสาเหตุของหลังคารั่วซึม

**วิธีใช้งาน** ใช้ آهنบยึดกระเบื้องเคช เอสซีจี หนีบบริเวณแนวตัดกระเบื้องเคชบริเวณตะเข้สันและใช้หนีบหัวกระเบื้องเคชบริเวณตะเข้ราง

**ขนาดบรรจุ** 50 ตัว / กล่อง



### 20. ชุดครอบปล่อง เอสซีจี รุ่น นิวสไตล์

**คุณสมบัติ** ชุดครอบปล่องออกแบบเพื่อรองรับความต้องการ ในการติดตั้งอุปกรณ์อื่นๆ กับสันหลังคา เช่น เสาอากาศโทรทัศน์ ท่อระบายอากาศ ปล่องระบายควัน ท่อสำหรับเครื่องทำน้ำร้อน อุปกรณ์สายล่อฟ้า หรือท่อลมอื่นๆ ขนาดเส้นผ่าศูนย์กลางไม่เกิน 10 ซม. ผ่านสันหลังคา โดยไม่ต้องเจาะครอบ พร้อมหมวกยางครอบปล่องผลิตจากยางชนิดพิเศษ (EPDM) มีคุณสมบัติทนทานต่อแสงอัลตราไวโอเลต

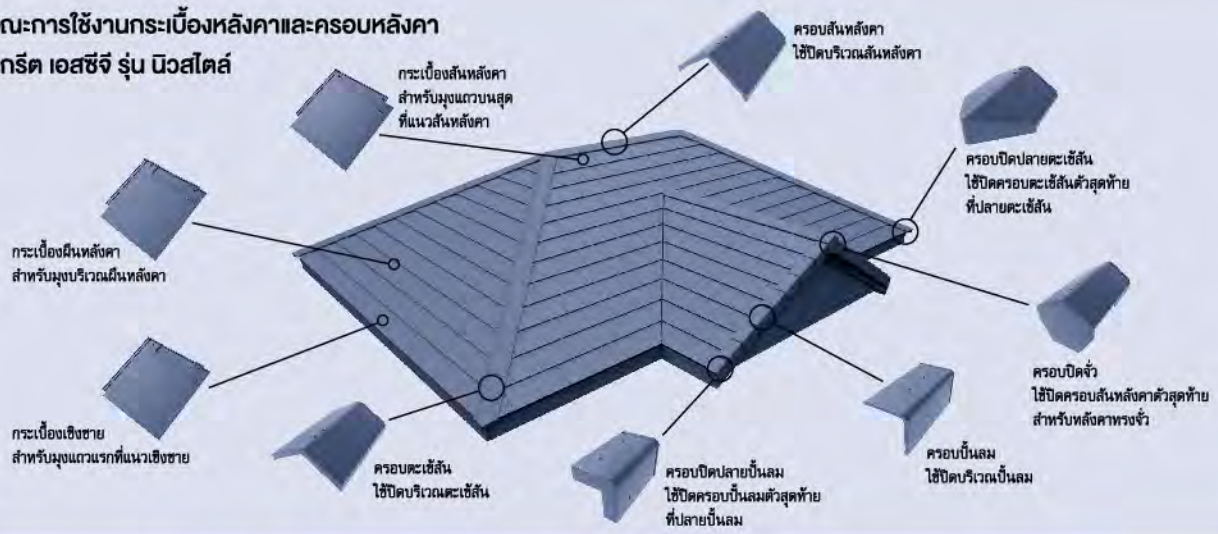
**ขนาดบรรจุ** ครอบปล่องพร้อมหมวกยาง / 1 ชุด

**หมายเหตุ** : สินค้ามีเฉพาะกระเบื้องหลังคาคอนกรีต เอสซีจี รุ่น นิวสไตล์ โมเดิร์น



# กระเบื้องหลังคาและครอบหลังคาคอนกรีต เอสซีจี รุ่น นิวสไตล์

## ลักษณะการใช้งานกระเบื้องหลังคาและครอบหลังคา คอนกรีต เอสซีจี รุ่น นิวสไตล์



**ครอบสันหลังคา**  
ANGLE RIDGE

\*จำนวนการใช้งาน 2.9 แผ่น/ม.



**ครอบตะเข้สัน**  
ANGLE HIP

\*จำนวนการใช้งาน 2.9 แผ่น/ม.



**ครอบปิดปลายตะเข้สัน**  
ANGLE HIP END

\*จำนวนการใช้งาน 1 แผ่น/จุด



**ครอบปิดจั่ว**  
ANGLE RIDGE END

\*จำนวนการใช้งาน 1 แผ่น/จุด



**ครอบบันลม**  
VERGE

\*จำนวนการใช้งาน 3.7 แผ่น/ม.



**ครอบปิดปลายบันลม**  
VERGE END

\*จำนวนการใช้งาน 1 แผ่น/จุด

หมายเหตุ : กระเบื้องคอนกรีต เอสซีจี รุ่น นิวสไตล์ ไม่มีครอบ 3 ทาง และครอบ 4 ทาง ให้ใช้วิธีการติดตั้งครอบบริเวณ 3 ทางและ 4 ทาง ที่หน้างานจริงเพื่อความสวยงาม

## เครื่องมือที่ใช้ในการติดตั้ง



1. ตลับเมตร



2. ค้อน



3. คัตเตอร์



4. ปักเต้า



5. ดินสอ



6. สายเอ็น



7. เทลิกฉาก



8. คีมปากนกแก้ว



9. มอเตอร์ไฟเบอร์ 9"



10. มอเตอร์ไฟเบอร์ 14"



11. สว่านไฟฟ้าหรือ สว่านแบตเตอรี่ (แบบไร้สาย)



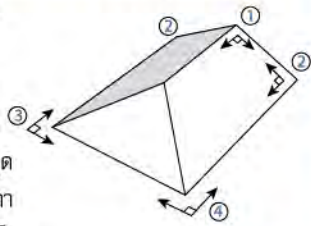
12. เครื่องเป่าลม

# ข้อแนะนำในการเตรียมโครงหลังคา ก่อนการนุงกระเบื้องหลังคาคอนกรีต เอสซีจี รุ่น นิวสไตล์

① ตรวจสอบความได้ฉากของหลังคาที่ตำแหน่งสันหลังคาบรรจบกับ บันลม เียงชายบรรจบกับบันลมหรือเียงชายบรรจบกับเียงชาย

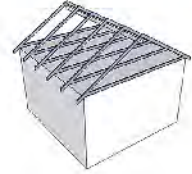
1. จุดที่สันหลังคาบรรจบกับบันลม
2. จุดที่เียงชายบรรจบกับบันลม
3. จุดที่เียงชายบรรจบกับเียงชาย
4. แนวตะเข้ต้องแบ่งครึ่งมุมของ

เียงชายถ้าตรวจสอบครบทั้ง 4 จุดแล้วจะสามารถติดตั้งกระเบื้องหลังคา คอนกรีต เอสซีจี รุ่น นิวสไตล์ ได้อย่างสวยงาม



② ตรวจสอบให้มั่นใจว่าระดับหลังจันทันได้ระดับเท่ากัน ( $\pm 0.3$  มม.)

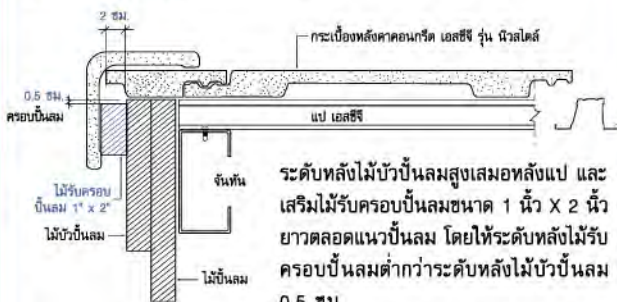
1. แนวจันทันไม่แอ่นและไม่ตกท้องช้าง
2. ระดับหลังจันทันแต่ละตัวมีระดับเท่ากัน ถ้าโครงสร้างหลังคาได้ระนาบแล้วจะทำให้ติดตั้งกระเบื้องหลังคาคอนกรีต เอสซีจี รุ่น นิวสไตล์ ได้ความสวยงามและป้องกันการรั่วซึมได้อย่างมีประสิทธิภาพ



③ การออกแบบหลังคาให้มีความลาดเอียงไม่น้อยกว่า 22.5 องศา หรือระยะแนวราบ 1 เมตร ต้องยกจันทันไม่น้อยกว่า 42 ซม. แต่ไม่ควรเกิน 45 องศา (ระยะแนวราบ 1 เมตร ต้องยกจันทันไม่เกิน 1 เมตร และระดับหลังจันทันเท่ากันทุกตัว)

หมายเหตุ : ถ้าองศาหลังคาเกิน 45 องศา เมื่อติดตั้งครอบสันหลังคาและครอบตะเข้สันจะลจอย ไม่วางอยู่บนหลังกระเบื้อง

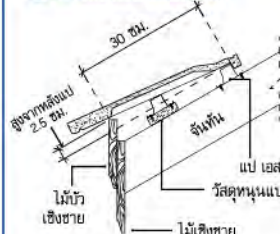
④ การติดตั้งไม้บันลมและไม้บัวบันลม



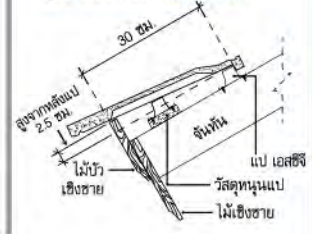
ระดับหลังไม้บัวบันลมสูงเสมอหลังแป และเสริมไม้รับครอบบันลมขนาด 1 นิ้ว X 2 นิ้ว ยาวตลอดแนวบันลม โดยให้ระดับหลังไม้รับครอบบันลมต่ำกว่าระดับหลังไม้บัวบันลม 0.5 ซม.

⑤ การติดตั้งไม้เียงชายและไม้บัวเียงชาย

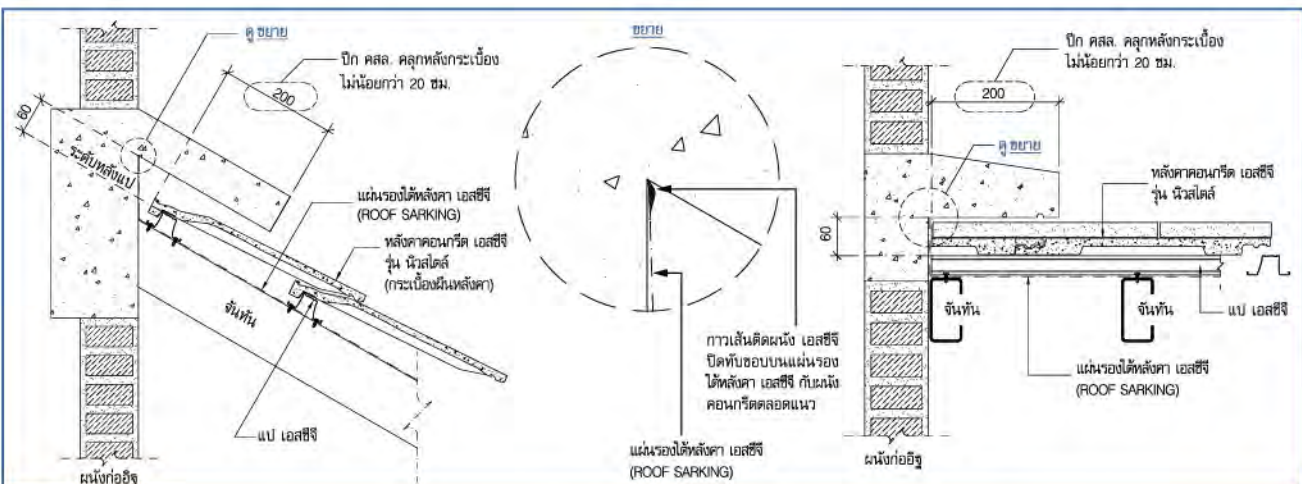
① การติดตั้งแบบแนวตั้ง



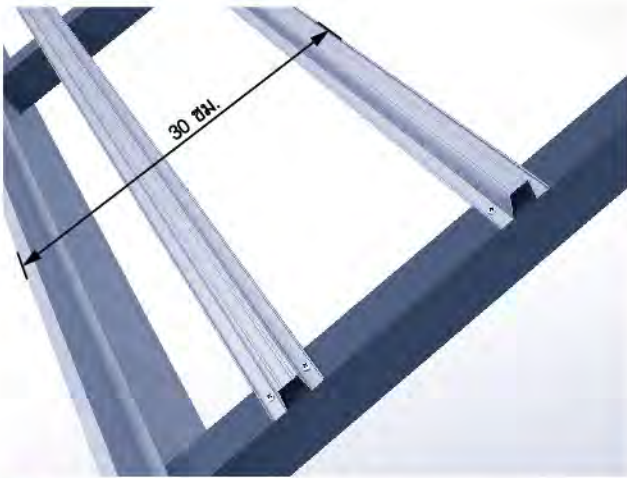
② การติดตั้งแบบแนวฉาก



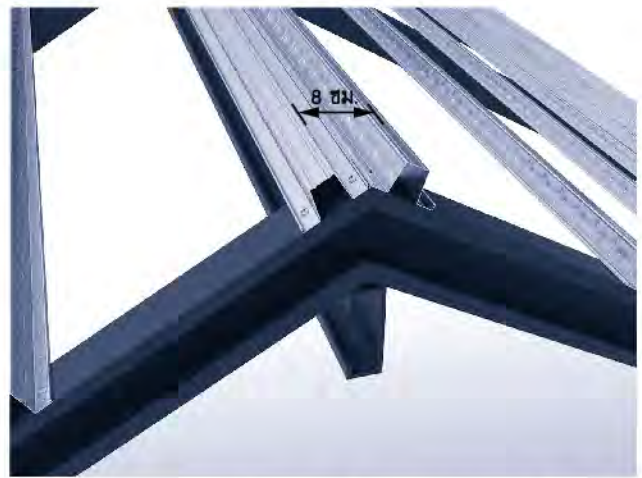
- ติดตั้งไม้บัวเียงชายให้ขอบมุมด้านนอกของไม้บัวเียงชายสูงจากหลังแป 2.5 ซม. ยาวตลอดแนวเียงชายให้ได้ระดับเท่ากันทุกตัว
- หมายเหตุ : ไม้เียงชายสำเร็จรูปใช้สำหรับตกแต่งชายคาให้สวยงามเท่านั้น ดังนั้นให้เสริมแปรับปลายกระเบื้องพร้อมอุปกรณ์ปรับระดับแป ติดตั้งให้หลังแปชนได้ท้องกระเบื้องพอดี เพื่อใช้รับปลายกระเบื้องและขอยึดเียงชาย เอสซีจี



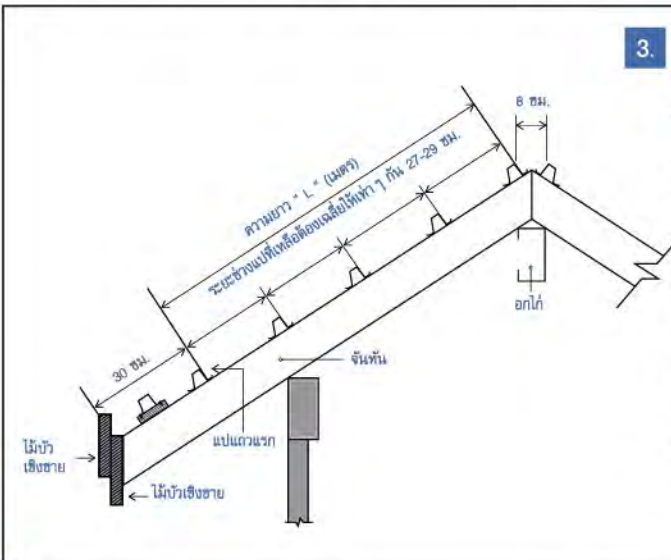
# การจัดระยะแป เอสซีจี สำหรับกระเบื้องหลังคาคอนกรีต เอสซีจี รุ่น นิวสโตร์



1. ระยะแปแถวแรกที่เชิงชาย ให้อัดจากขอบนอกไม้บัวเชิงชาย ถึงหลังแป เอสซีจี 30 ซม. เท่ากันตลอดแนวเชิงชายและเสริมแปปรับปลายกระเบื้อง ให้ระดับหลังแปแนวท้องกระเบื้อง



2. ระยะแปคู่บนสุดที่สันหลังคา ห่างกันประมาณ 8 ซม. จากหลังแป เอสซีจี ทั้งสองด้านให้ขนานกันและตรงตลอดแนวสันหลังคา

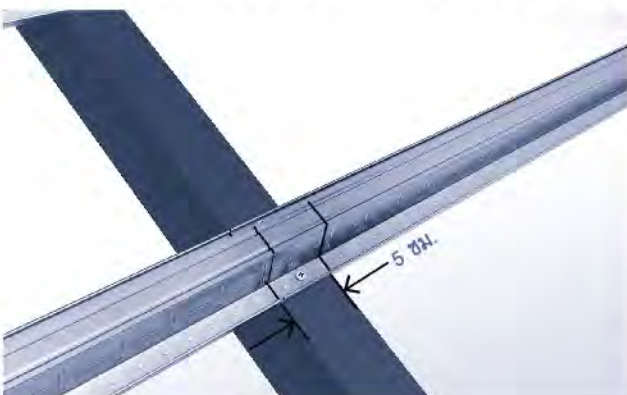


3. การจัดระยะแปที่สันหลังคา ให้อัดระยะช่วงกลางที่เหลือได้ ความยาว = L ม. แล้วแบ่งระยะให้เท่ากันทุกแถว อยู่ระหว่าง 27-29 ซม. ถ้าแบ่งระยะแปผิดจากช่วงที่กำหนดนี้จะมีมุมกระเบื้องไม่ได้และจะเกิดปัญหาหลังคารั่วซึมขึ้นได้ จึงขอให้แบ่งระยะแปด้วยความระมัดระวัง

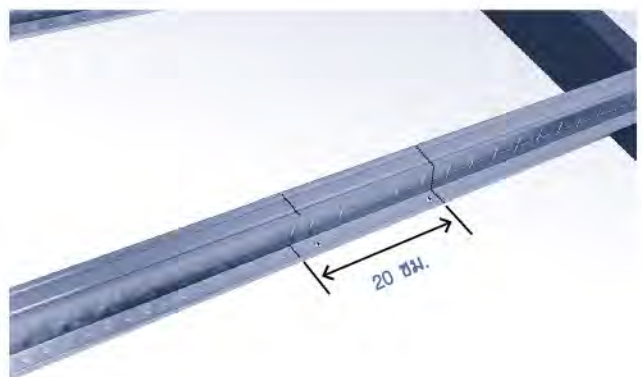
### ตัวอย่างวิธีการแบ่งระยะแป

1. แปช่วงกลางที่เหลือความยาวเท่ากับ "L" ได้ความยาวที่ 4.00 เมตร
2. หาค่าความยาว "L" ในตารางแบ่งแปที่ใกล้เคียง 4 เมตร ที่สุดท้ายได้ความยาวเท่ากับ L = 4 เมตร
3. ระยะที่เหลือระหว่างแปตัวบนถึงแปตัวล่าง ให้จัดระยะแปทุกตัวให้อยู่ในช่วง 28.6 ซม. จำนวน 14 แถว (ดูตารางแบ่งแปหน้า 9) และให้ระยะแปทุกแถวตรงกันตลอดแนว

4. การต่อแป เอสซีจี สำหรับกระเบื้องหลังคาคอนกรีต เอสซีจี รุ่น นิวสโตร์



กรณีต่อหลังจันทัน ให้ซ้อนทับกัน 5 ซม. ยึดด้วยตะปูเกลียวยึดแป เอสซีจี จำนวน 2 ตัว (ด้านละ 1 ตัว) ก่อนซ้อนทับให้ตีปีกแปตัวล่างให้แบนก่อนเท่ากับระยะซ้อนทับ เพื่อให้ระดับหลังแปเสมอกันก่อนการติดตั้ง



กรณีต่อระหว่างจันทัน ให้ซ้อนทับกัน 20 ซม. ยึดด้วยตะปูเกลียวยึดแป เอสซีจี จำนวน 4 ตัว (ด้านละ 2 ตัว) ก่อนซ้อนทับให้ตีปีกแปตัวล่างให้แบนก่อนเท่ากับระยะซ้อนทับ เพื่อให้ระดับหลังแปเสมอกันก่อนการติดตั้ง



ตารางการแบ่งระยะยาเป สำหรับกระเบื้องหลังคาคอนกรีต เอสซีซี รุ่น นิวสไตล์

| ระยะยาเป (ซม.) | 1    | 2    | 3    | 4    | 5    | 6    | 7    | 8    | 9    | 10   | 11   | 12   | 13   | 14   | 15   | 16   | 17   | 18   | 19   | 20   | 21   | 22   | 23   | 24   | 25   | 26   | 27   | 28   | 29   | 30   | 31   | 32   | 33   | 34   | 35    | 36    | 37    | 38    | 39    | 40    |   |   |   |   |   |   |   |   |   |   |   |   |   |
|----------------|------|------|------|------|------|------|------|------|------|------|------|------|------|------|------|------|------|------|------|------|------|------|------|------|------|------|------|------|------|------|------|------|------|------|-------|-------|-------|-------|-------|-------|---|---|---|---|---|---|---|---|---|---|---|---|---|
| 27.0           | 0.27 | 0.54 | 0.81 | 1.08 | 1.35 | 1.62 | 1.89 | 2.16 | 2.43 | 2.70 | 2.97 | 3.24 | 3.51 | 3.78 | -    | -    | -    | -    | -    | -    | -    | -    | -    | -    | -    | -    | -    | -    | -    | -    | -    | -    | -    | -    | -     | -     | -     | -     | -     | -     | - | - | - |   |   |   |   |   |   |   |   |   |   |
| 27.1           | 0.27 | 0.54 | 0.81 | 1.08 | 1.36 | 1.63 | 1.90 | 2.17 | 2.44 | 2.71 | 2.98 | 3.25 | 3.52 | 3.79 | 4.07 | -    | -    | -    | -    | -    | -    | -    | -    | -    | -    | -    | -    | -    | -    | -    | -    | -    | -    | -    | -     | -     | -     | -     | -     | -     | - | - | - | - | - |   |   |   |   |   |   |   |   |
| 27.2           | 0.27 | 0.54 | 0.82 | 1.09 | 1.36 | 1.63 | 1.90 | 2.18 | 2.45 | 2.72 | 2.99 | 3.26 | 3.54 | 3.81 | 4.08 | 4.35 | -    | -    | -    | -    | -    | -    | -    | -    | -    | -    | -    | -    | -    | -    | -    | -    | -    | -    | -     | -     | -     | -     | -     | -     | - | - | - | - | - | - |   |   |   |   |   |   |   |
| 27.3           | 0.27 | 0.55 | 0.82 | 1.09 | 1.37 | 1.64 | 1.91 | 2.18 | 2.46 | 2.73 | 3.00 | 3.28 | 3.55 | 3.82 | 4.10 | 4.37 | 4.64 | -    | -    | -    | -    | -    | -    | -    | -    | -    | -    | -    | -    | -    | -    | -    | -    | -    | -     | -     | -     | -     | -     | -     | - | - | - | - | - | - | - |   |   |   |   |   |   |
| 27.4           | 0.27 | 0.55 | 0.82 | 1.10 | 1.37 | 1.64 | 1.92 | 2.19 | 2.47 | 2.74 | 3.01 | 3.29 | 3.56 | 3.84 | 4.11 | 4.38 | 4.66 | 4.93 | -    | -    | -    | -    | -    | -    | -    | -    | -    | -    | -    | -    | -    | -    | -    | -    | -     | -     | -     | -     | -     | -     | - | - | - | - | - | - | - |   |   |   |   |   |   |
| 27.5           | 0.28 | 0.55 | 0.83 | 1.10 | 1.38 | 1.65 | 1.93 | 2.20 | 2.48 | 2.75 | 3.03 | 3.30 | 3.58 | 3.85 | 4.13 | 4.40 | 4.68 | 4.95 | 5.23 | -    | -    | -    | -    | -    | -    | -    | -    | -    | -    | -    | -    | -    | -    | -    | -     | -     | -     | -     | -     | -     | - | - | - | - | - | - | - | - |   |   |   |   |   |
| 27.6           | 0.28 | 0.55 | 0.83 | 1.10 | 1.38 | 1.66 | 1.93 | 2.21 | 2.48 | 2.76 | 3.04 | 3.31 | 3.59 | 3.86 | 4.14 | 4.42 | 4.69 | 4.97 | 5.24 | 5.52 | -    | -    | -    | -    | -    | -    | -    | -    | -    | -    | -    | -    | -    | -    | -     | -     | -     | -     | -     | -     | - | - | - | - | - | - | - | - |   |   |   |   |   |
| 27.7           | 0.28 | 0.55 | 0.83 | 1.11 | 1.39 | 1.66 | 1.94 | 2.22 | 2.49 | 2.77 | 3.05 | 3.32 | 3.60 | 3.88 | 4.16 | 4.43 | 4.71 | 4.99 | 5.26 | 5.54 | 5.82 | 6.09 | -    | -    | -    | -    | -    | -    | -    | -    | -    | -    | -    | -    | -     | -     | -     | -     | -     | -     | - | - | - | - | - | - | - | - |   |   |   |   |   |
| 27.8           | 0.28 | 0.56 | 0.83 | 1.11 | 1.39 | 1.67 | 1.95 | 2.22 | 2.50 | 2.78 | 3.06 | 3.34 | 3.61 | 3.89 | 4.17 | 4.45 | 4.73 | 5.00 | 5.28 | 5.56 | 5.84 | 6.12 | 6.39 | 6.67 | -    | -    | -    | -    | -    | -    | -    | -    | -    | -    | -     | -     | -     | -     | -     | -     | - | - | - | - | - | - | - | - | - |   |   |   |   |
| 27.9           | 0.28 | 0.56 | 0.84 | 1.12 | 1.40 | 1.67 | 1.95 | 2.23 | 2.51 | 2.79 | 3.07 | 3.35 | 3.63 | 3.91 | 4.19 | 4.46 | 4.74 | 5.02 | 5.30 | 5.58 | 5.86 | 6.14 | 6.42 | 6.70 | 6.98 | 7.25 | -    | -    | -    | -    | -    | -    | -    | -    | -     | -     | -     | -     | -     | -     | - | - | - | - | - | - | - | - | - | - |   |   |   |
| 28.0           | 0.28 | 0.56 | 0.84 | 1.12 | 1.40 | 1.68 | 1.96 | 2.24 | 2.52 | 2.80 | 3.08 | 3.36 | 3.64 | 3.92 | 4.20 | 4.48 | 4.76 | 5.04 | 5.32 | 5.60 | 5.88 | 6.16 | 6.44 | 6.72 | 7.00 | 7.28 | 7.56 | 7.84 | -    | -    | -    | -    | -    | -    | -     | -     | -     | -     | -     | -     | - | - | - | - | - | - | - | - | - | - |   |   |   |
| 28.1           | 0.28 | 0.56 | 0.84 | 1.12 | 1.41 | 1.69 | 1.97 | 2.25 | 2.53 | 2.81 | 3.09 | 3.37 | 3.65 | 3.93 | 4.22 | 4.50 | 4.78 | 5.06 | 5.34 | 5.62 | 5.90 | 6.18 | 6.46 | 6.74 | 7.03 | 7.31 | 7.59 | 7.87 | 8.15 | 8.43 | 8.71 | 8.99 | -    | -    | -     | -     | -     | -     | -     | -     | - | - | - | - | - | - | - | - | - | - |   |   |   |
| 28.2           | 0.28 | 0.56 | 0.85 | 1.13 | 1.41 | 1.69 | 1.97 | 2.26 | 2.54 | 2.82 | 3.10 | 3.38 | 3.67 | 3.95 | 4.23 | 4.51 | 4.79 | 5.08 | 5.36 | 5.64 | 5.92 | 6.20 | 6.49 | 6.77 | 7.05 | 7.33 | 7.61 | 7.90 | 8.18 | 8.46 | 8.74 | 9.02 | 9.31 | 9.59 | 9.87  | 10.15 | -     | -     | -     | -     | - | - | - | - | - | - | - | - | - |   |   |   |   |
| 28.3           | 0.28 | 0.57 | 0.85 | 1.13 | 1.42 | 1.70 | 1.98 | 2.26 | 2.55 | 2.83 | 3.11 | 3.40 | 3.68 | 3.96 | 4.25 | 4.53 | 4.81 | 5.09 | 5.38 | 5.66 | 5.94 | 6.23 | 6.51 | 6.79 | 7.08 | 7.36 | 7.64 | 7.92 | 8.21 | 8.49 | 8.77 | 9.06 | 9.34 | 9.62 | 9.91  | 10.19 | 10.47 | 10.75 | 11.04 | 11.32 | - | - | - | - | - | - | - | - | - | - |   |   |   |
| 28.4           | 0.28 | 0.57 | 0.85 | 1.14 | 1.42 | 1.70 | 1.99 | 2.27 | 2.56 | 2.84 | 3.12 | 3.41 | 3.69 | 3.98 | 4.26 | 4.54 | 4.83 | 5.11 | 5.40 | 5.68 | 5.96 | 6.25 | 6.53 | 6.82 | 7.10 | 7.38 | 7.67 | 7.95 | 8.24 | 8.52 | 8.80 | 9.09 | 9.37 | 9.66 | 9.94  | 10.22 | 10.51 | 10.79 | 11.08 | 11.36 | - | - | - | - | - | - | - | - | - | - |   |   |   |
| 28.5           | 0.29 | 0.57 | 0.86 | 1.14 | 1.43 | 1.71 | 2.00 | 2.28 | 2.57 | 2.85 | 3.14 | 3.42 | 3.71 | 3.99 | 4.28 | 4.56 | 4.85 | 5.13 | 5.42 | 5.70 | 5.99 | 6.27 | 6.56 | 6.84 | 7.13 | 7.41 | 7.70 | 7.98 | 8.27 | 8.55 | 8.84 | 9.12 | 9.41 | 9.69 | 9.98  | 10.26 | 10.55 | 10.83 | 11.12 | 11.40 | - | - | - | - | - | - | - | - | - | - |   |   |   |
| 28.6           | 0.29 | 0.57 | 0.86 | 1.14 | 1.43 | 1.72 | 2.00 | 2.29 | 2.57 | 2.86 | 3.15 | 3.43 | 3.72 | 4.00 | 4.29 | 4.58 | 4.86 | 5.15 | 5.43 | 5.72 | 6.01 | 6.29 | 6.58 | 6.86 | 7.15 | 7.44 | 7.72 | 8.01 | 8.29 | 8.58 | 8.87 | 9.15 | 9.44 | 9.72 | 10.01 | 10.30 | 10.58 | 10.87 | 11.15 | 11.44 | - | - | - | - | - | - | - | - | - | - | - |   |   |
| 28.7           | 0.29 | 0.57 | 0.86 | 1.15 | 1.44 | 1.72 | 2.01 | 2.30 | 2.58 | 2.87 | 3.16 | 3.44 | 3.73 | 4.02 | 4.31 | 4.59 | 4.88 | 5.17 | 5.45 | 5.74 | 6.03 | 6.31 | 6.60 | 6.89 | 7.18 | 7.46 | 7.75 | 8.04 | 8.32 | 8.61 | 8.90 | 9.18 | 9.47 | 9.76 | 10.05 | 10.33 | 10.62 | 10.91 | 11.19 | 11.48 | - | - | - | - | - | - | - | - | - | - | - |   |   |
| 28.8           | 0.29 | 0.58 | 0.86 | 1.15 | 1.44 | 1.73 | 2.02 | 2.30 | 2.59 | 2.88 | 3.17 | 3.46 | 3.74 | 4.03 | 4.32 | 4.61 | 4.90 | 5.18 | 5.47 | 5.76 | 6.05 | 6.34 | 6.62 | 6.91 | 7.20 | 7.49 | 7.78 | 8.06 | 8.35 | 8.64 | 8.93 | 9.22 | 9.50 | 9.79 | 10.08 | 10.37 | 10.66 | 10.94 | 11.23 | 11.52 | - | - | - | - | - | - | - | - | - | - | - | - |   |
| 28.9           | 0.29 | 0.58 | 0.87 | 1.16 | 1.45 | 1.73 | 2.02 | 2.31 | 2.60 | 2.89 | 3.18 | 3.47 | 3.76 | 4.05 | 4.34 | 4.62 | 4.91 | 5.20 | 5.49 | 5.78 | 6.07 | 6.36 | 6.65 | 6.94 | 7.23 | 7.51 | 7.80 | 8.09 | 8.38 | 8.67 | 8.96 | 9.25 | 9.54 | 9.83 | 10.12 | 10.40 | 10.69 | 10.98 | 11.27 | 11.56 | - | - | - | - | - | - | - | - | - | - | - | - |   |
| 29.0           | 0.29 | 0.58 | 0.87 | 1.16 | 1.45 | 1.74 | 2.03 | 2.32 | 2.61 | 2.90 | 3.19 | 3.48 | 3.77 | 4.06 | 4.35 | 4.64 | 4.93 | 5.22 | 5.51 | 5.80 | 6.09 | 6.38 | 6.67 | 6.96 | 7.25 | 7.54 | 7.83 | 8.12 | 8.41 | 8.70 | 8.99 | 9.28 | 9.57 | 9.86 | 10.15 | 10.44 | 10.73 | 11.02 | 11.31 | 11.60 | - | - | - | - | - | - | - | - | - | - | - | - | - |

ความยาว "L" (ม.)

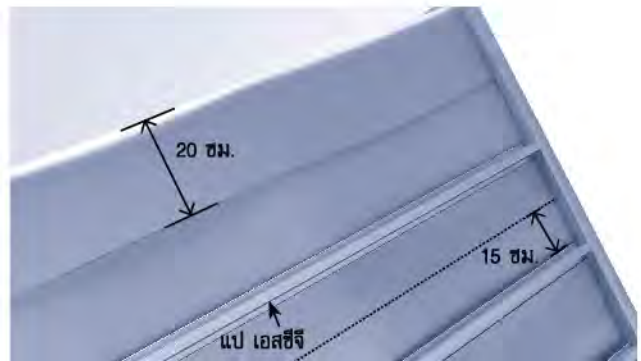
# การติดตั้งแผ่นสะท้อนความร้อนและแผ่นรองใต้หลังคา เอสซีจี สำหรับกระเบื้องหลังคาคอนกรีต เอสซีจี รุ่น นิวสไตล์

⊙ การติดตั้งแผ่นสะท้อนความร้อน เอสซีจี มี 2 วิธีดังนี้

## 1. ติดตั้งแผ่นสะท้อนความร้อน เอสซีจี บนหลังจันทันใต้แป เอสซีจี

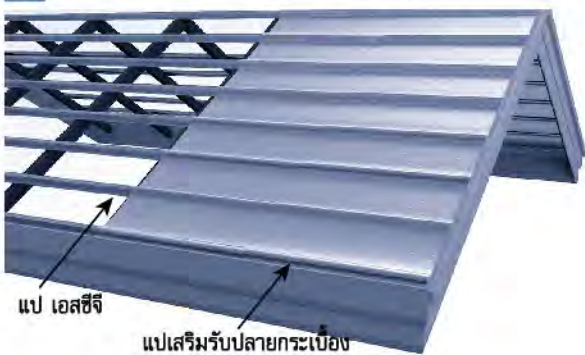


ติดตั้งแผ่นสะท้อนความร้อน เอสซีจี ตามแนวขนานกับเชิงชายตลอดแนว ให้ติดตั้งจากขวาไปซ้าย ติดตั้งแผ่นสะท้อนความร้อน เอสซีจี ระหว่างจันทัน ให้ที่ย่อนหรือคกห้องข้างประมาณ 1 นิ้ว ให้ติดตั้งแป เอสซีจี ทับบนแผ่นสะท้อนความร้อน เอสซีจี และยึดแป เอสซีจี กับจันทันด้วยตะปูเกลียวยึดแปขณะติดตั้งระวังอย่าให้แผ่นสะท้อนความร้อน เอสซีจี เกิดการฉีกขาดหรือเสียหาย



ติดตั้งแผ่นสะท้อนความร้อนแถวถัดไปด้านบน ให้ซ้อนทับ 15 ซม. ยาวตลอดแนวติดตั้งจนเต็มพื้นหลังคา บริเวณสันหลังคาให้คลุมด้านละ 20 ซม. บริเวณตะเข้สันและตะเข้รางน้ำ ให้ใช้แผ่นปิดตะเข้คลุมตลอดแนว หากแผ่นสะท้อนความร้อนเกิดการฉีกขาดหรือเสียหายควรรื้อออกและเปลี่ยนใหม่ เพื่อประสิทธิภาพในการสะท้อนความร้อน

## 2. ติดตั้งแผ่นสะท้อนความร้อน เอสซีจี บนแป เอสซีจี หรือแปเหล็ก

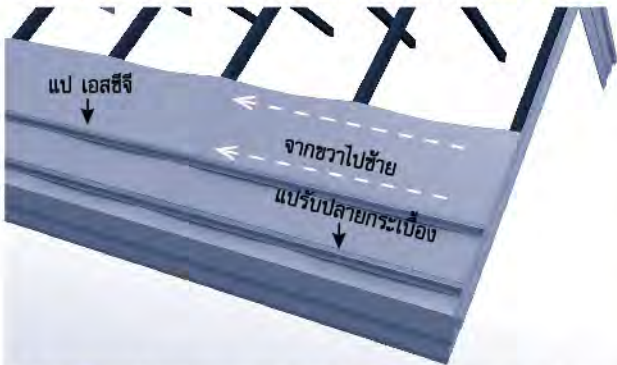


ติดตั้งแผ่นสะท้อนความร้อน เอสซีจี บนหลังแปให้ติดตั้งจากเชิงชายขึ้นไปจนถึงสันหลังคา ติดตั้งแผ่นสะท้อนความร้อน เอสซีจี ระหว่างช่องแป ให้ที่ย่อนเป็นรูปตัว U อย่าติดตั้งให้ตีงเวลามุงกระเบื้องจะทำให้แผ่นสะท้อนความร้อนเกิดการฉีกขาดจากขอบเกาะกระเบื้อง

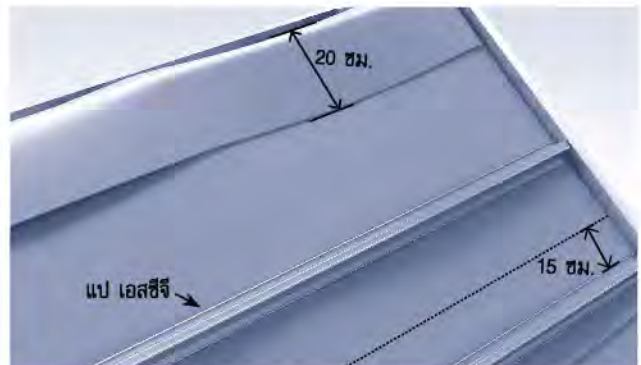


ติดตั้งแผ่นสะท้อนความร้อนแถวถัดไป ให้ซ้อนทับด้านข้าง 15 ซม. ตลอดแนว ติดตั้งจนเต็มพื้นหลังคา บริเวณสันหลังคาให้คลุมด้านละ 20 ซม. ส่วนบริเวณตะเข้สันและตะเข้รางน้ำ ให้ใช้แผ่นปิดตะเข้คลุมตลอดแนว หากแผ่นสะท้อนความร้อนเกิดการฉีกขาดหรือเสียหายควรรื้อออกและเปลี่ยนใหม่เพื่อประสิทธิภาพในการสะท้อนความร้อน

## ⊙ การติดตั้งแผ่นรองใต้หลังคา เอสซีจี บนจันทันใต้แป เอสซีจี



ติดตั้งแผ่นรองใต้หลังคา เอสซีจี (โดยให้เอาด้านที่เป็นสีฟ้าอยู่ด้านบน) ตามแนวขนานกับเชิงชายตลอดแนว ให้ติดตั้งจากขวาไปซ้าย ติดตั้งแผ่นรองใต้หลังคา เอสซีจี ระหว่างจันทันให้ที่ย่อนหรือคกห้องข้างประมาณ 1 นิ้ว ให้ติดตั้งแป เอสซีจี ทับบนแผ่นรองใต้หลังคา เอสซีจี และยึดแป เอสซีจี กับจันทันด้วยตะปูเกลียว ยึดแปขณะติดตั้ง ระวังอย่าให้แผ่นรองใต้หลังคา เอสซีจี เกิดการฉีกขาดหรือเสียหาย

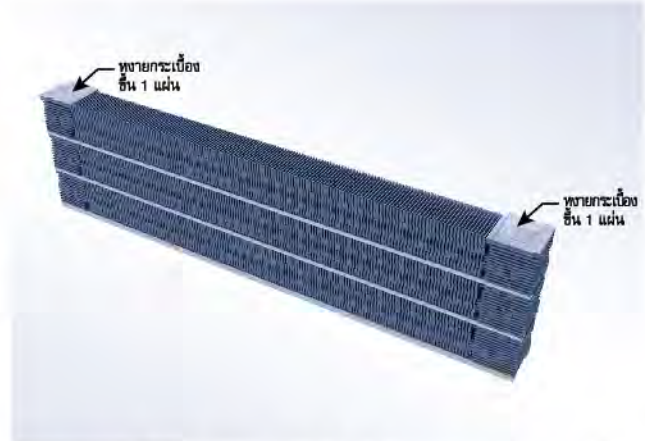
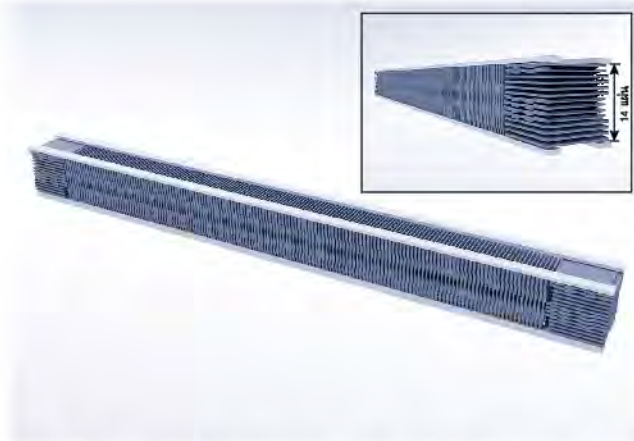


ติดตั้งแผ่นรองใต้หลังคา เอสซีจี แถวถัดไปด้านบนให้ซ้อนทับ 15 ซม. ยาวตลอดแนวติดตั้งจนเต็มพื้นหลังคาบริเวณสันหลังคาให้คลุมด้านละ 20 ซม. บริเวณตะเข้สันและตะเข้รางน้ำ ให้ใช้แผ่นตะเข้คลุมตลอดแนว หากแผ่นรองใต้หลังคาเกิดการฉีกขาดหรือเสียหายควรรื้อออกและเปลี่ยนใหม่เพื่อประสิทธิภาพในการป้องกันน้ำและป้องกันลม

หมายเหตุ : กรณีแผ่นรองใต้หลังคา เอสซีจี เพื่อป้องกันน้ำรั่ว ให้ใช้แผ่นรองเชิงชายร่วมด้วย (หากมีข้อสงสัยการใช้งานแผ่นรองใต้หลังคา โทร.ปรึกษา call center 02-586-2222)

# ข้อแนะนำและควรระวัง ในการมุงกระเบื้องหลังคาคอนกรีต เอสซีจี รุ่น นิวสไตล์

## 1. ข้อแนะนำในการกองกระเบื้องหลังคาคอนกรีต เอสซีจี รุ่น นิวสไตล์ ที่หน่วยงาน



ปรับพื้นที่ที่จะกองกระเบื้องหลังคาคอนกรีต เอสซีจี รุ่น นิวสไตล์ ให้สะอาด และเรียบ ใช้ไม้ขนาด 1.5 x 3 นิ้ว จำนวน 2 ท่อน รองแฉกล่างสุดแฉกแรก และแฉกสุดท้าย ให้วางกระเบื้องตามแนวนอนเพื่อป้องกันกระเบื้องล้ม สลับหัวท้ายทุก ๆ 4 แผ่น จำนวน 14 แผ่น ส่วนตรงกลางให้เรียงกระเบื้องตามแนวตั้งไปทิศทางเดียวกัน (ลิ้นรางระบายน้ำอยู่ด้านบน) ความยาวต่อ 1 แถวไม่ควรเกิน 5 เมตร

การกองกระเบื้องไม่ควรกองเกิน 3 ชั้น การกองกระเบื้องแถวที่สอง และแถวที่สาม ให้ใช้ไม้ระแนงคั่นระหว่างชั้น จำนวน 2 ท่อนยาวตามแนวที่กองกระเบื้อง จากนั้นให้กองกระเบื้องแถวที่สอง และสามตามชั้นตอนที่ 1 ขณะทำการกองกระเบื้อง ถ้ากระเบื้องบิ่น แตกเสียหาย ให้เอาออก ไม่ควรกองกระเบื้องใกล้พื้นที่ผสมปูนทรายและขางการทำงานที่หน่วยงาน

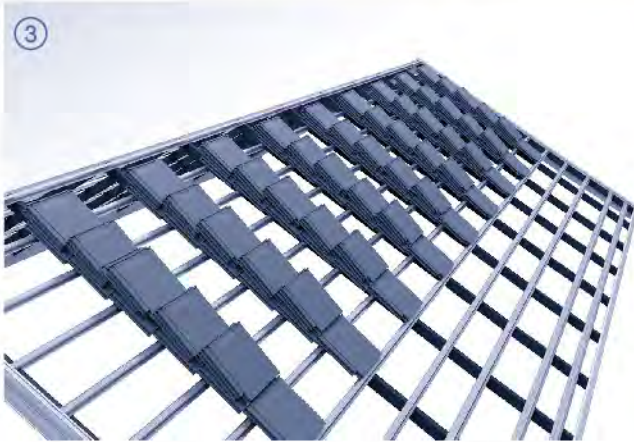
## 2. ข้อแนะนำในการกองกระเบื้องหลังคาคอนกรีต เอสซีจี รุ่น นิวสไตล์ บนหลังคา



① การกองกระเบื้องหลังคาคอนกรีต เอสซีจี รุ่น นิวสไตล์ ให้กองกระเบื้องจากสันหลังคาตามแนวจันทัน ลงมาหาเชิงชาย โดยเริ่มกองกระเบื้องในช่องแปที่ 2 จากสันหลังคาลงมา ให้กองกระเบื้องจำนวน 2 แผ่น โดยให้ปลายกระเบื้องวางอยู่หลังแป (แต่ต้องมีความสูงไม่น้อยกว่า 3.5 ซม.) และอยู่กึ่งกลางจันทัน ให้กองกระเบื้องตามแนวหลังจันทันทุกตัว อย่างกองกระเบื้องระหว่างช่องจันทันเด็ดขาดอาจเกิดการร่วงหล่นของกระเบื้องได้

② จากนั้นให้วางกระเบื้องในช่องแปถัดไปจำนวน 2 แผ่น บนหลังแปตลอดแนวจันทัน โดยให้เว้นช่องแปจากเชิงชายไว้ 4 แถวแป (เพื่อไว้ติดตั้งแผ่นสะท้อนความร้อน) ให้ทำการกองกระเบื้องทุกช่องแปตลอดแนวจันทันจนเต็มผืนหลังคา ขณะทำการกองกระเบื้อง ถ้ามีกระเบื้องบิ่นแตกเสียหาย ให้เอาออกก่อนกองกระเบื้องบนหลังคา ควรกองกระเบื้องให้ได้แนวตรงกันตลอดแนวจันทัน

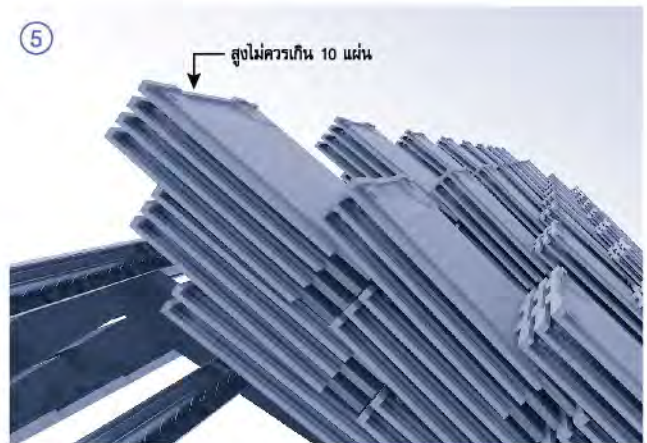
## ข้อแนะนำและควรระวัง ในการมุงกระเบื้องหลังคาคอนกรีต เอสซีจี รุ่น นิวสไตล์



③ ขั้นตอนต่อไปให้วางกระเบื้องด้านบนหลังกระเบื้อง ให้ปลายกระเบื้องอยู่บนหัวกระเบื้องแถวล่าง จำนวน 3 แผ่น กองกระเบื้องจากด้านบนลงด้านล่างตลอดแนวที่กองกระเบื้องไว้จนเต็มผืนหลังคา

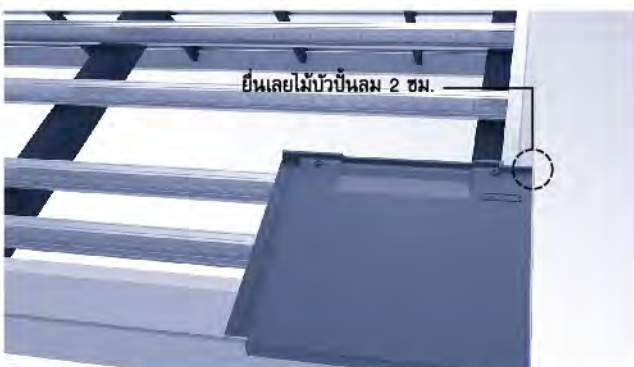
④ จากนั้นให้กองกระเบื้องซ้อนทับบนหลังกระเบื้องจำนวน 3 แผ่น จนเต็มตลอดแนวจันทันและผืนหลังคากระเบื้องวางอยู่บนหลังกระเบื้องต้องมีกระเบื้องแถวล่างทับปลายกระเบื้องเสมอ เพื่อป้องกันกระเบื้องกระดก

⑤ กระเบื้องแถวบนสุดเมื่อกองกระเบื้องแล้วต้องไม่ยื่นเลยแนวสันหลังคา และไม่ควรกองเกิน 10 แผ่น



หมายเหตุ : เมื่อกองกระเบื้องบนหลังคาเสร็จแล้ว ควรทำการมุงกระเบื้องทันที ไม่ควรกองกระเบื้องทิ้งไว้บนหลังคานานหลายวัน

## การมุงกระเบื้องหลังคาคอนกรีต เอสซีจี รุ่น นิวสไตล์

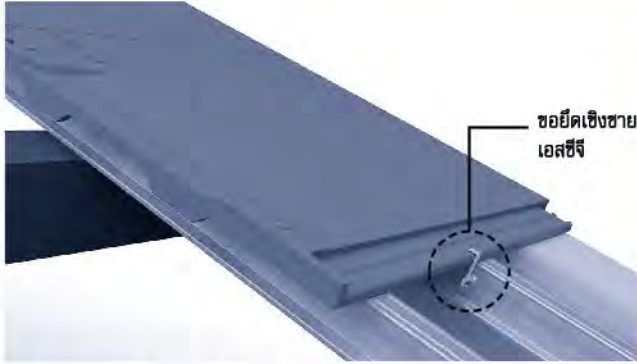


1. มุงกระเบื้องแถวแรกที่เชิงชายก่อนด้วยกระเบื้องเชิงชาย ให้มุงกระเบื้องจากขวาไปซ้าย และให้กระเบื้องเชิงชายยื่นเลยจากไม้บัวป็นลมออกไป 2 ซม. ห้ามมุงกระเบื้องเชิงชายเสมอขอบไม้บัวป็นลมหรือห่างจากไม้บัวป็นลมเพราะจะเป็นสาเหตุให้เกิดการรั่วซึม



2. มุงกระเบื้องเชิงชายให้เต็มแถวตลอดแนวเชิงชาย โดยกระเบื้องเชิงชายแผ่นริมทั้งสองข้างต้องยื่นเลยจากไม้บัวป็นลมข้างละ 2 ซม. และถ้ากรณีเรียงกระเบื้องเชิงชายไม่ลงตัวเท่ากันควรจัดเรียงกระเบื้องใหม่และให้เหลือเศษกระเบื้องแถวป็นลมทั้งสองด้านเท่ากัน

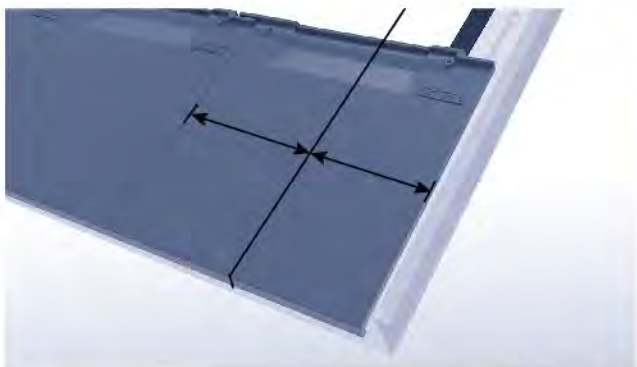
# การมุงกระเบื้องหลังคาคอนกรีต เอสซีจี รุ่น นิวสไตล์



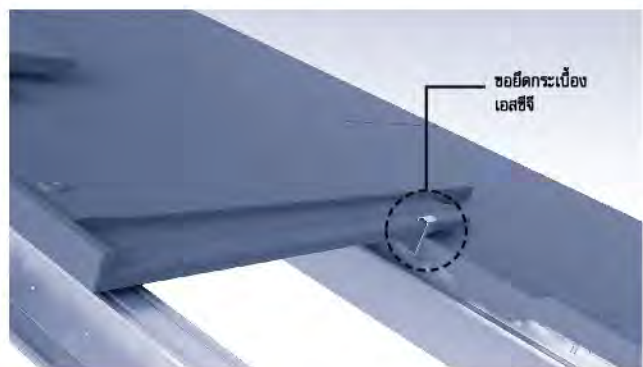
3. เมื่อจัดเรียงกระเบื้องเชิงชายแถวแรกลงตัวแล้วให้ยึดกระเบื้องเชิงชายแผ่นแรกติดกับแป เอสซีจี ด้วยตะปูเกลียวยึดกระเบื้อง 2 นิ้วปลายส่วน โดยยึดแผ่นละ 2 ตัวพร้อมทั้งยึดปลายกระเบื้องเชิงชายด้วยขอยึดเชิงชาย เอสซีจี



4. ให้ยึดกระเบื้องเชิงชายทุกแผ่นกับแป เอสซีจี ด้วยตะปูเกลียวยึดกระเบื้อง 2 นิ้วปลายส่วนแผ่นละ 2 ตัว ทุกแผ่น พร้อมทั้งยึดปลายกระเบื้องเชิงชายด้วยขอยึดเชิงชาย เอสซีจี ทุกแผ่นตลอดแนวเชิงชาย



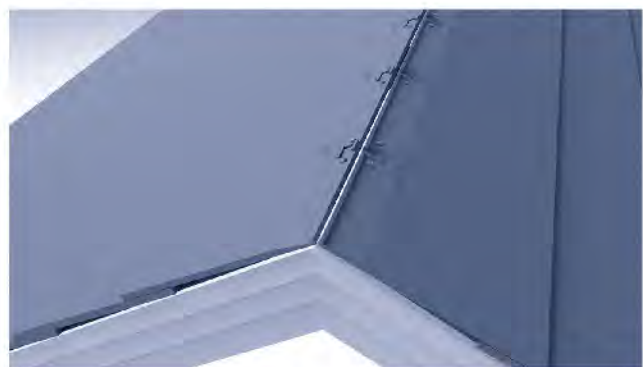
5. ก่อนมุงกระเบื้องแถวถัดไปให้ทำการแบ่งระยะกึ่งกลางแผ่นกระเบื้องเชิงชายที่แผ่นแรกขวามือสุด เพื่อมุงกระเบื้องสลับแผ่นและชิงสายเอ็นระหว่างเชิงชายกับสันหลังคาเพื่อบังคับแนวมุงกระเบื้องบริเวณปั้นลมให้ตลอดแนว



6. มุงกระเบื้องแถวถัดไปด้วยกระเบื้องผืนหลังคาให้ตรงกับสายเอ็นที่ชิงบังคับแนวไว้ ยึดกระเบื้องด้วยตะปูเกลียวยึดกระเบื้อง 2 นิ้วปลายส่วนแผ่นละ 2 ตัว พร้อมทั้งยึดลิ้นรางด้านข้างกับหัวกระเบื้องเชิงชายด้วยขอยึดกระเบื้อง เอสซีจี รุ่น นิวสไตล์



7. จากนั้นให้มุงกระเบื้องแผ่นถัดไปและแถวถัดไปด้วยกระเบื้องผืนหลังคา โดยยึดกระเบื้องผืนหลังคาด้วยตะปูเกลียวยึดกระเบื้อง 2 นิ้วปลายส่วนแผ่นละ 2 ตัว พร้อมขอยึดกระเบื้อง เอสซีจี รุ่น นิวสไตล์ ทุกแถวทุกแผ่นจนเต็มผืนหลังคา โดยให้เว้นแถวสุดท้ายที่สันหลังคาทั้งสองด้านไว้

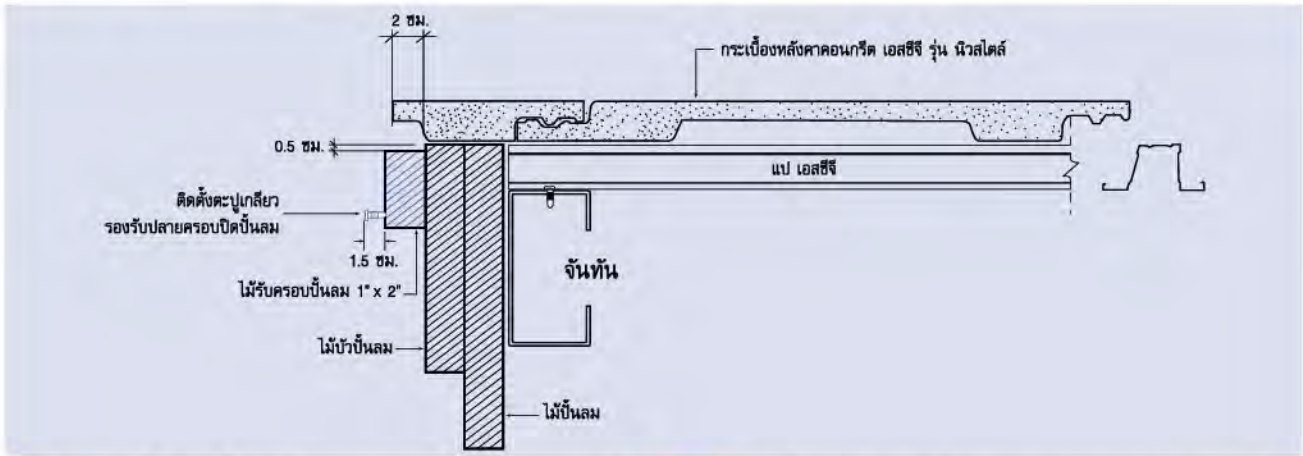


8. กระเบื้องแถวบนสุดทั้ง 2 ข้างของสันหลังคาให้มุงด้วยกระเบื้องสันหลังคา ยึดกระเบื้องด้วยตะปูเกลียวยึดกระเบื้อง 2 นิ้ว ปลายส่วนแผ่นละ 2 ตัว พร้อมขอยึดกระเบื้อง เอสซีจี รุ่น นิวสไตล์ ทุกแผ่นตลอดแนวสันหลังคาทั้งสองด้าน

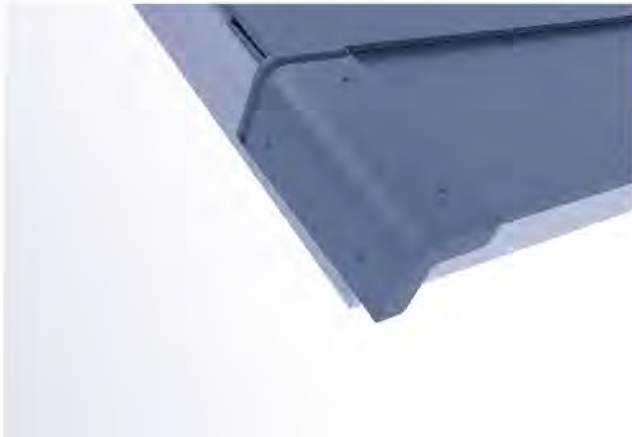
คำแนะนำการยึดกระเบื้องหลังคาคอนกรีต เอสซีจี รุ่น นิวสไตล์

1. ควรเลือกใช้ตะปูเกลียวให้เหมาะสมกับขนาดของแป (ดูหน้า 4)
2. ถ้าไม่ระบุเป็นอย่างอื่น ควรยึดกระเบื้องด้วยตะปูเกลียวทุกแถว ทุกแผ่น
3. การใช้อุปกรณ์ขอยึดเชิงชาย เอสซีจี และขอยึดกระเบื้อง เอสซีจี รุ่น นิวสไตล์ เพื่อเพิ่มความมั่นคงแข็งแรงให้กับผืนหลังคา ป้องกันกระเบื้องหลังคา หลุดปลิว วัสดุแข็งแรง ทนทาน ปลอดภัย ไม่เป็นสนิม

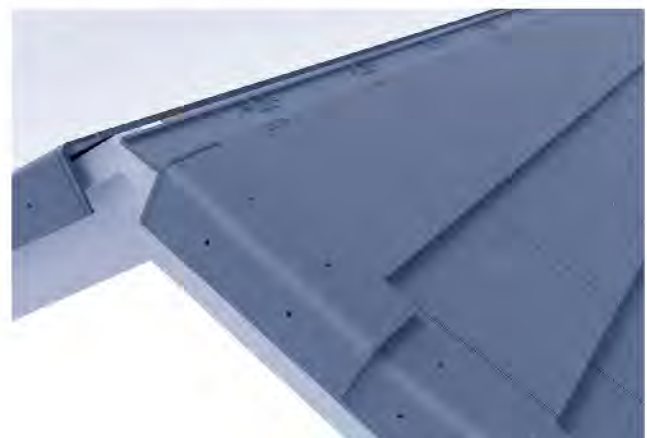
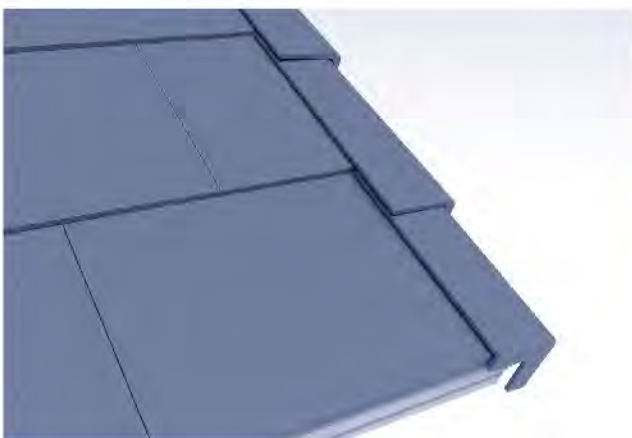
# การติดตั้งครอบข้างคอนกรีต เอสซีจี รุ่น นิวสไตล์



1. ก่อนติดตั้งครอบชั้นลม ให้ตรวจสอบความถูกต้องของระดับหลังไม้รับครอบชั้นลม ซึ่งต้องอยู่ต่ำกว่าระดับหลังไม้บัวชั้นลม 0.5 ซม. และกระเบื้องแผ่นริมต้องยื่นเลยไม้ชั้นลม 2 ซม.
2. ให้ติดตั้งตะปูเกลียวเพื่อรองรับปลายครอบปิดปลายชั้นลม โดยใส่หัวตะปูเกลียวยื่นพื้นไม้รับครอบชั้นลม 1.5 ซม.



3. เริ่มมุงครอบปิดปลายชั้นลมเป็นแผ่นแรก โดยวางครอบปิดปลายชั้นลมให้แนบกับหลังกระเบื้องแถวแรก และให้หัวครอบปิดปลายชั้นลมชนกับปลายกระเบื้องแถวที่สองพอดี
4. ยึดครอบปิดปลายชั้นลมด้วยตะปูเกลียวเบอร์ 8 ขนาด 2.5 นิ้ว จำนวน 2 ตัว

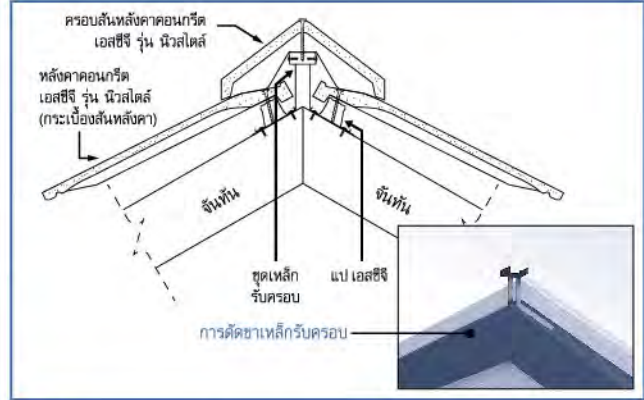


5. มุงครอบชั้นลมแผ่นถัดไปจนถึงสันหลังคา โดยให้หัวครอบชั้นลมชนชายกระเบื้องแผ่นบนและให้แนบกับหลังกระเบื้องเสมอ ยึดครอบชั้นลมด้วยตะปูเกลียวเบอร์ 8 ขนาด 2.5 นิ้ว ที่ครอบชั้นลมทุกแผ่น ๆ ละ 2 ตัว
6. ครอบชั้นลมแผ่นสุดท้ายที่สันหลังคาทั้งสองด้านให้หัวครอบชั้นลมชนกันมากที่สุดและแนวของครอบชั้นลมต้องได้แนวตรงสวยงาม

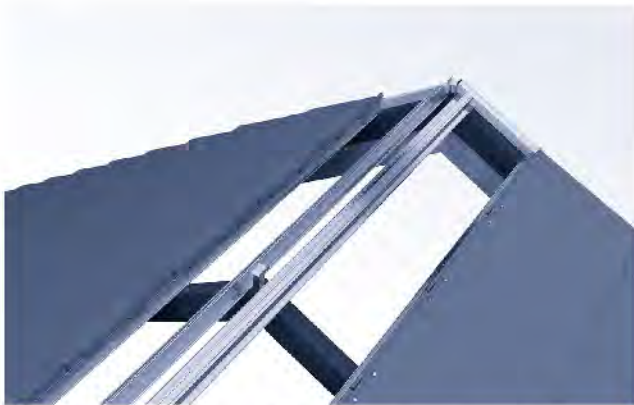
# การติดตั้งกรอบสันหลังคา ชุดกรอบระบบแห้ง เอสซีจี (DRY TECH SYSTEM)



1. ตรวจสอบระยะแปคู่บนสุดที่สันหลังคาให้มีระยะห่าง 8 ซม. และได้แนวตรงกันตลอดสันหลังคา ถ้าแปคู่บนสันหลังคา ห่างเกิน 8 ซม. อาจทำให้เกิดการรั่วซึมบริเวณนี้



2. วางกรอบสันหลังคาบนหลังกระเบื้อง 2 แผ่น ห่างกันประมาณ 1 เมตรให้ได้แนวกึ่งกลางกับสันหลังคาสอดเหล็กรับกรอบตลอดได้ กรอบสันหลังคาและยกให้เสมอดีท้องกรอบสันหลังคาให้วัดระยะ ความสูงระหว่างหลังจันทันถึงหลังเหล็กรับกรอบ เพื่อกำหนด ระยะขायึดเหล็ก



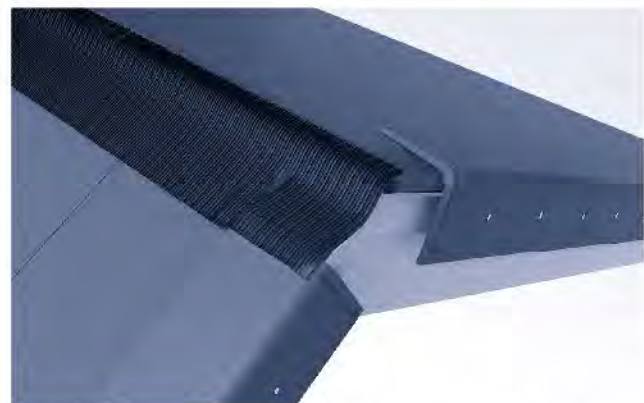
3. คลายตะปูเกลียวยึดแปที่สันหลังคาออก สอดขायึดเหล็กที่ตัดเอาไว้ ได้แปบนหลังจันทัน ยึดแปและขायึดเหล็กติดกับจันทันด้วย ตะปูเกลียวยึดแป โดยระยะห่างของขायึดเหล็กแต่ละอันต้องห่างกัน ไม่เกิน 1 เมตร



4. ยึดเหล็กรับกรอบติดกับขायึดเหล็ก ด้วยตะปูเกลียวยึดแป จำนวน 4 ตัว โดยเหล็กรับกรอบต้องอยู่ในระดับเดียวกัน และอยู่ในแนว กึ่งกลางสันหลังคา

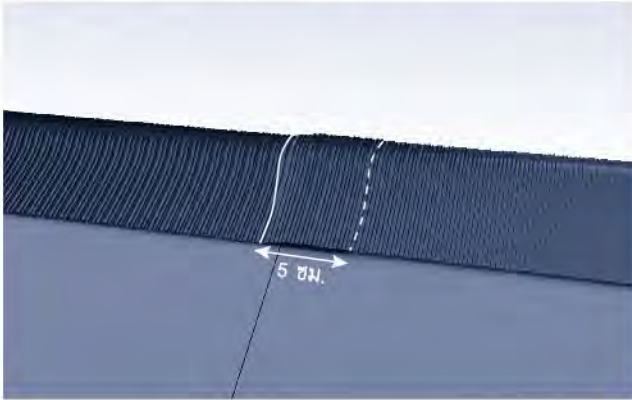


5. นำกรอบสันหลังคามาวางที่สันหลังคาเพื่อกำหนดแนวติดแผ่นรอง ได้ครอบ ติดคลุมหัวกระเบื้องประมาณ 8 ซม. หรือให้วัดจากขอบ กรอบสันหลังคาเข้าไปด้านใน 1 ซม. ทั้งสองด้านแล้วทำเครื่องหมาย แนวติดแผ่นรองได้ครอบตลอดแนวสันหลังคาทั้งสองด้านและ ทำความสะอาดหลังกระเบื้องให้สะอาด ปราศจากฝุ่น คราบไขมัน และความชื้น ก่อนติดตั้งแผ่นรองได้ครอบ



6. ให้ติดตั้งแผ่นรองได้ครอบที่ละด้าน ให้วางแผ่นรองได้ครอบตามแนว ที่ทำเครื่องหมายไว้บนหลังกระเบื้องและรีดให้คลุมหลังเหล็ก รับกรอบก่อน เมื่อได้ระยะที่ต้องการแล้วให้ลอกแผ่นพลาสติกที่ปิด แถบกาออกประมาณ 50 ซม. (อย่าลอกแผ่นพลาสติกออกจนหมด จะทำงานยาก) ทำการรีดแผ่นรองได้ครอบให้แนบกับหลังกระเบื้อง และเหล็กรับกรอบให้แนบสนิทบริเวณป็นลมให้รีดแผ่นรอง ได้ครอบคลุมครอบป็นลมด้วย

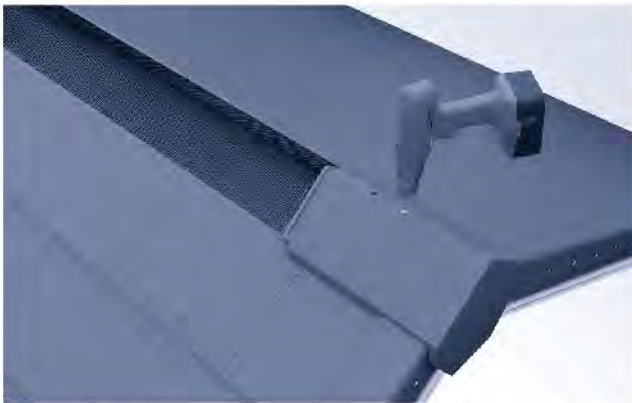
# การติดตั้งกรอบสันหลังคา ชุดกรอบระบบแห้ง เอสซีจี (DRY TECH SYSTEM)



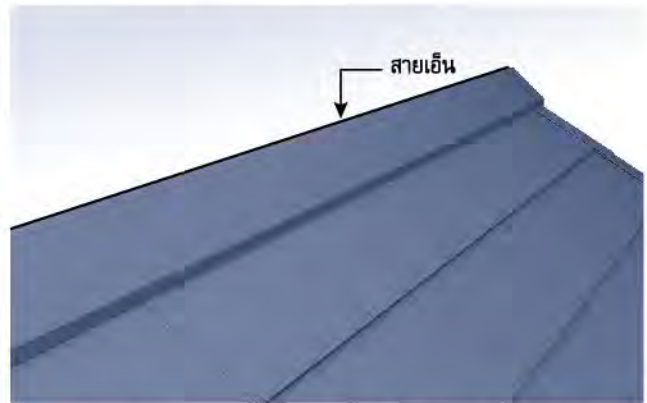
7. การต่อแผ่นรองได้ครอบให้ซ้อนทับกับประมาณ 5 ซม. และรีดแผ่นรองได้ครอบบริเวณรอยต่อให้แนบสนิทและติดตั้งแผ่นรองได้ครอบตามขั้นตอนที่ 6 ตลอดแนวสันหลังคา



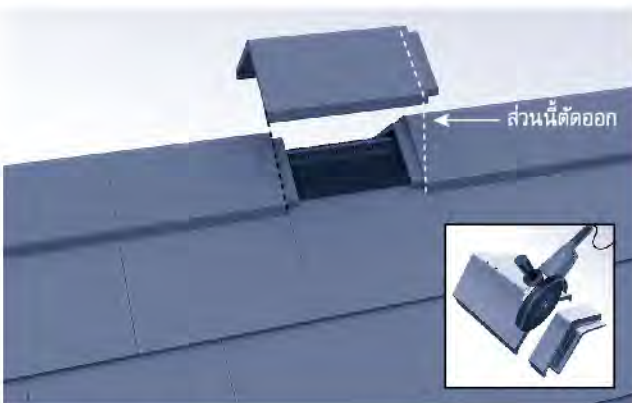
8. ให้ติดตั้งแผ่นรองได้ครอบอีกด้านหนึ่งตามขั้นตอนข้อ 6-7 ตลอดแนวสันหลังคา ขณะติดตั้งแผ่นรองได้ครอบระวังอย่าให้เกิดการฝีกขาดหรือทะลุเป็นรู หากติดตั้งแผ่นรองได้ครอบผิดแล้วรื้อออกไม่ควรนำมาติดตั้งอีก ควรเปลี่ยนแผ่นรองได้ครอบ



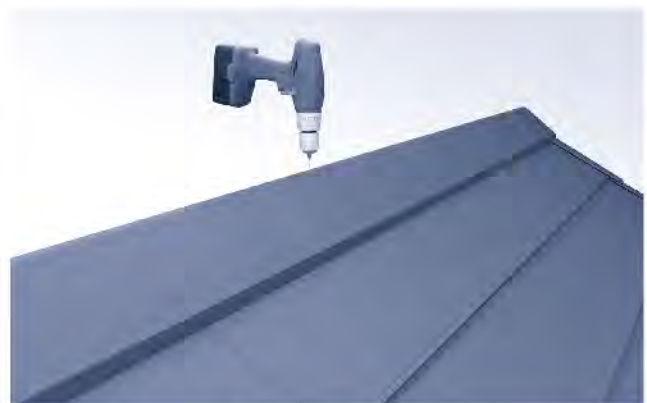
9. เมื่อติดตั้งแผ่นรองได้ครอบเสร็จตลอดแนวสันหลังคา ให้ติดตั้งกรอบปิดจั่วทั้งสองด้านให้ได้แนวสันหลังคาและยึดกรอบปิดจั่วด้วยตะปูเกลียว 2.5 นิ้วปลายสว่าน แผ่นละ 2 ตัวให้แน่นพอสมควร



10. ซึงสายเอ็นที่มุมยอดของกรอบปิดจั่วทั้งสองด้านให้ได้กึ่งกลางสันหลังคาเพื่อบังคับให้แนวสันหลังคาตรงกันทุกตัว จัดเรียงกรอบสันหลังคาให้ตรงกับสายเอ็นทั้งสองด้าน



11. ที่กึ่งกลางสันหลังคา ถ้าวางกรอบสันหลังคาไม่ลงตัว ให้ตัดปลายกรอบสันหลังคาด้านที่มีลึนรางรับน้ำออกด้วยใบตัดคอนกรีตให้ได้ความยาวพอดี ถ้ากรอบสันหลังคาที่ตัดเกือบครึ่งหนึ่งของกรอบสันหลังคา ควรตัดกรอบสันหลังคาเฉลี่ยอย่างน้อย 2-4 ตัวเพื่อความสวยงาม

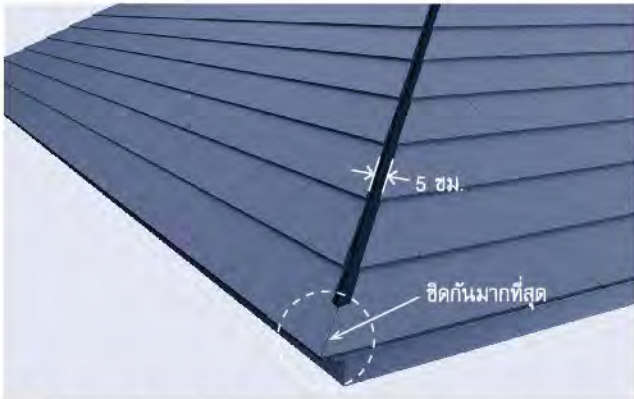


12. เมื่อจัดเรียงกรอบสันหลังคาลงตัวและตลอดแนวสันหลังคาให้ยึดกรอบสันหลังคาด้วยตะปูเกลียว 2.5 นิ้วปลายสว่าน ทุกแผ่น ๆ ละ 2 ตัว และควรเก็บหัวตะปูเกลียวยึดกรอบด้วยสีแต่งขอบกระเบื้องเพื่อความกลมกลืนและสวยงามกับผืนหลังคา



# การติดตั้งครอบตะโง้วสับ ชุดครอบระบบแห้ง เอสซีจี (DRY TECH SYSTEM)

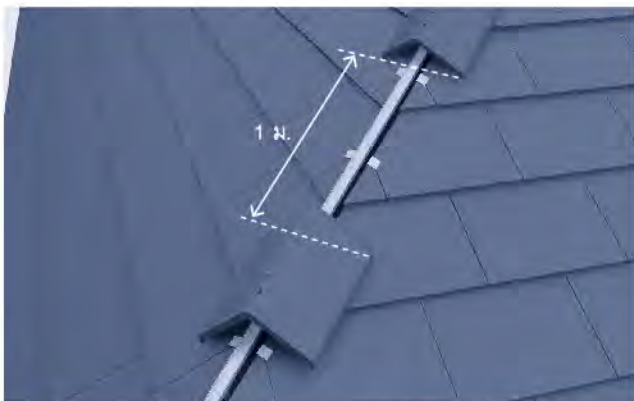
NEUSTILE



1. ตัดกระเบื้องตะโง้วให้ห่างกันประมาณ 5 ซม. ตรงตลอดแนวไล่เศษกระเบื้องให้ครบ กระเบื้องเชิงชายบริเวณตะโง้วแถวแรกที่เชิงชาย ปลายกระเบื้องส่วนที่ยื่นเลยแนวไม้เชิงชายให้ตัดชิดกันมากที่สุดเป็นมุม 45 องศา เพื่อความสวยงามและป้องกันสัตว์ปีกเข้าได้ครอบปิดปลายตะโง้ว



2. ยึดกระเบื้องเข้ากับกระเบื้องแผ่นข้างเคียงด้วยแท่นยึดกระเบื้องเศษเอสซีจี บริเวณรางลื่นกระเบื้อง (▲ระวังตอนใช้แท่นจะเกิดการบาดเจ็บ) และให้ใช้แท่นยึดกระเบื้องเศษทุกแถวทั้งสองด้านตลอดแนวตะโง้ว อย่าติดตั้งแผ่นรองใต้ครอบโดยไม่ได้ยึดกระเบื้องเศษ อาจเสี่ยงต่อการรั่วซึมบริเวณนี้



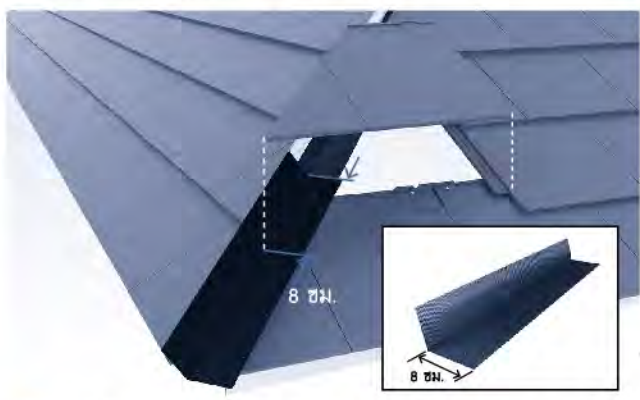
3. วางครอบตะโง้วให้ห่างกันประมาณ 1 ม. จัดให้ได้แนวกึ่งกลางตะโง้ว สอดเหล็กปรับครอบตลอดได้ครอบตะโง้วยกให้แนบเสมอกับใต้ท้องครอบตะโง้ว วัดระยะความสูงระหว่างหลังตะโง้วกับหลังเหล็กปรับครอบเพื่อกำหนดระยะชายยึดเหล็ก



4. ติดตั้งชายยึดเหล็กกับตะโง้วด้วยตะปูเกลียวยึดแป จำนวนด้านละ 2 ตัวที่หลังตะโง้ว ให้ชายยึดเหล็กห่างกันไม่เกิน 1 เมตร และติดตั้งเหล็กปรับครอบกับชายยึดเหล็กด้วยตะปูเกลียวยึดแปจำนวน 4 ตัว (ด้านละ 2 ตัว) ตรวจสอบระดับหลังเหล็กปรับครอบต้องแนบเสมอดีครอบตะโง้วพอดีและได้ตรงกึ่งกลางตะโง้ว



5. นำครอบตะโง้วมาวางที่ตะโง้ว ให้ได้กึ่งกลางตะโง้ว โดยแผ่นรองใต้ครอบต้องคลุมหลังกระเบื้องไม่น้อยกว่า 8 ซม. หรือให้วัดจากขอบครอบตะโง้วเข้าด้านใน 2 ซม. ทั้งสองด้านและทำเครื่องหมายตลอดแนวเพื่อกำหนดแนวติดตั้งแผ่นรองใต้ครอบและก่อนติดตั้งแผ่นรองใต้ครอบให้ทำความสะอาดหลังกระเบื้องให้ปราศจากฝุ่น คราบไขมัน และความชื้น



6. ติดตั้งแผ่นรองใต้ครอบที่ละด้าน ให้พับแผ่นใต้ครอบเป็นรูปตัวแอล (L) ก่อนนำแผ่นรองใต้ครอบวางบนหลังกระเบื้องที่ทำเครื่องหมายไว้ และสอดใต้กระเบื้องแผ่นบนอย่างน้อย 8 ซม. จากนั้นลอกแผ่นพลาสติกออก พร้อมทั้งรัดแผ่นรองใต้ครอบให้แนบกับหลังกระเบื้องและหลังเหล็กปรับครอบให้แนบสนิท (อย่าติดแผ่นรองใต้ครอบตึงเกินไป เพราะอาจจะทำให้เกิดการกระเดิงในภายหลังได้)

# การติดตั้งครอบตะเข้ส้น ชุดครอบระบบแห้ง เอสซีจี (DRY TECH SYSTEM)



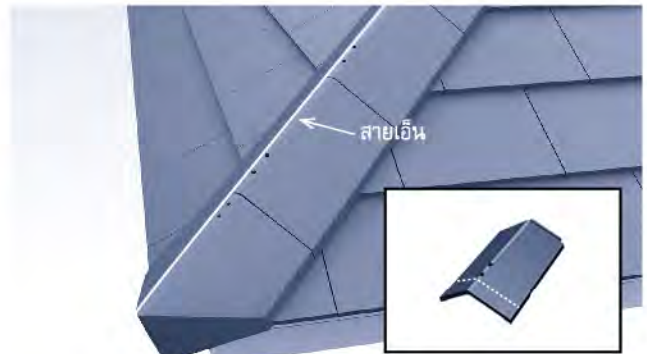
7. ให้ติดตั้งแผ่นรองใต้ครอบอีกด้านหนึ่งตามขั้นตอนต่าง ๆ ตามหัวข้อที่ 6 ข้อแนะนำเมื่อติดตั้งแผ่นรองใต้ครอบผิดแล้วรื้อออกไม่ควรนำมาติดตั้งอีก แนะนำให้เปลี่ยนแผ่นใหม่ เพราะแผ่นรองใต้ครอบที่รื้อออกจะเสียรูปทรงและประสิทธิภาพในการยึดเกาะของกาวจะลดลงอาจเป็นสาเหตุให้หลังคารั่วซึม



8. จากนั้นให้ติดตั้งแผ่นรองใต้ครอบในแนวถัดไปทั้งสองด้านตามขั้นตอนหัวข้อที่ 6-7 ตลอดแนวตะเข้ส้น



9. ติดตั้งครอบปิดปลายตะเข้ส้นเป็นแผ่นแรกโดยยึดกับเหล็กรับครอบด้วยตะปูเกลียว 2.5 นิ้วปลายส่วนให้แน่นพอควร ซึ่งสายเอ็นให้ได้กึ่งกลางตะเข้ส้น เพื่อใช้บังคับแนวครอบตะเข้ส้นให้ตรงกันตลอดแนว



10. ให้เรียงครอบตะเข้ส้นตลอดแนวตะเข้ส้นให้ตรงกับสายเอ็นที่ใช้บังคับแนวให้ตรงกันตลอดแนวตะเข้ส้น ให้ยึดครอบตะเข้ส้นทุกแผ่นกับเหล็กรับครอบด้วยตะปูเกลียว 2.5 นิ้วปลายส่วน แผ่นละ 2 ตัวให้แน่นพอควร กรณีวางครอบตะเข้ส้นไม่ลงตัว ให้ตัดปลายครอบตะเข้ส้นด้านที่ไม่มีลิ้นรางรับน้ำออกด้วยใบตัดคอนกรีต



11. บริเวณจุดต่อระหว่างครอบตะเข้ส้นและครอบสันหลังคาให้คลุมแผ่นรองใต้ครอบทับกันอย่างน้อย 10 ซม. และติดตั้งแผ่นปิดรอยต่อ 1 แผ่นบนแผ่นรองใต้ครอบก่อนติดตั้งครอบสามทาง



12. จุดที่ครอบตะเข้ส้นชนรอยต่อกับครอบสันหลังคา ให้ติดตั้งครอบให้เข้ารูปสามทางด้วยใบตัดคอนกรีตให้ชนชิดกันมากที่สุด และยาแนวรอยต่อด้วยซิลิโคนพร้อมแต่งสีให้เรียบร้อย

# การติดตั้งรางน้ำตะเข้ และการตัดกระเบื้องหลังคาคอนกรีต เอสซีซี รุ่น นิวสไตล์ บริเวณตะเข้ราง



1. ขนาดรางน้ำตะเข้ที่องรางกว้าง 12 ซม. ลึก 3 ซม. ปีกรางทั้งสองข้างกว้างข้างละ 12 ซม. ปลายปีกรางพับขอบทั้งสองข้าง รางน้ำตะเข้ขนาดดังกล่าวนี้ใช้กับตะเข้รางที่มีความยาวไม่เกิน 6 ม. ต่อด้านหรือมีพื้นที่รับน้ำของผืนหลังคาเหนือรางน้ำตะเข้ไม่เกิน 36 ตร.ม. (ดูข้อกำหนดขนาดรางน้ำในหน้าที่ 20 หัวข้อที่ 11)



2. ติดตั้งแปปิดหัวแปบริเวณตะเข้รางทั้งสองด้านของผืนหลังคา เพื่อเพาะทำร่องรางน้ำกว้างประมาณ 14 ซม. โดยให้หลังแปเสมอกับหลังแปที่เพาะร่องรางน้ำทั้งสองด้าน



3. การต่อรางน้ำตะเข้ต้องซ้อนทับกันไม่น้อยกว่า 20 ซม. และยึดด้วยตะปูเกลียวยึดแปใกล้บริเวณปีกรางน้ำ จำนวน 4 ตัว ด้านละ 2 ตัว



4. การต่อรางน้ำตะเข้ ที่หัวตะเข้รางน้ำ กรณีรางน้ำมาบรรจบกัน ทั้ง 2 ด้าน โนแนวเอียง 45 องศา การต่อแบบเข้ามุมด้วยกรรไกรตัดสังกะสี นำมาต่อให้ชิดกันมากที่สุดยึดปีกรางด้วยตะปูเกลียวยึดแป



5. ใช้แผ่นปิดหัวรางน้ำตะเข้ปิดทับรอยต่อบริเวณหัวรางน้ำตะเข้ชนกัน โดยพับขอบค้ำหน้าประมาณ 2 ซม. ที่ปลายแผ่นด้านบนและล่าง เริ่มปิดทับจากขอบปีกรางน้ำด้านบนล่างไปตามแนวรอยต่อจนสุดขอบด้านบน กรณีให้หัวแผ่นปิดหัวรางน้ำตะเข้แนบสนิทกับรางน้ำตะเข้ตลอดแนว



6. กรณีเป็นรางน้ำตะเข้ด้านเดียว (ขาเดียว) ให้ตัดปลายขอบที่ปลายบริเวณรองรับน้ำของรางน้ำตะเข้เพื่อทำคั่นกันน้ำสูง ประมาณ 2.5 ซม. และยึดปีกรางน้ำทั้งสองข้างเข้ากับแปคู่บนด้วยตะปูเกลียวยึดแป พร้อมพับปลายปีกหัวรางให้งอแนบแปหรือตัดออกให้เสมอหลังแป

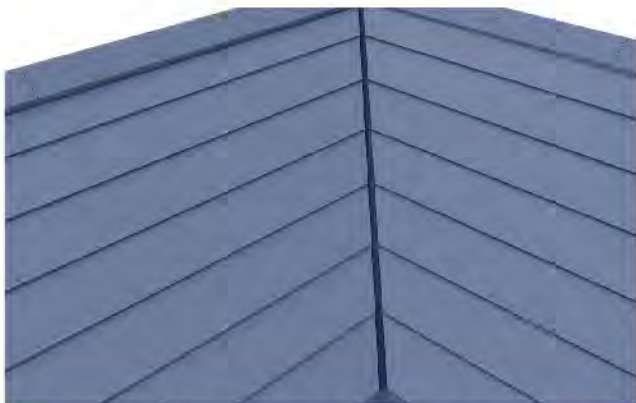
# การติดตั้งรางน้ำตะเข้ และการตัดกระเบื้องหลังคาคอนกรีต เอสซีจี รุ่น นิวสไตล์ บริเวณตะเข้ราง



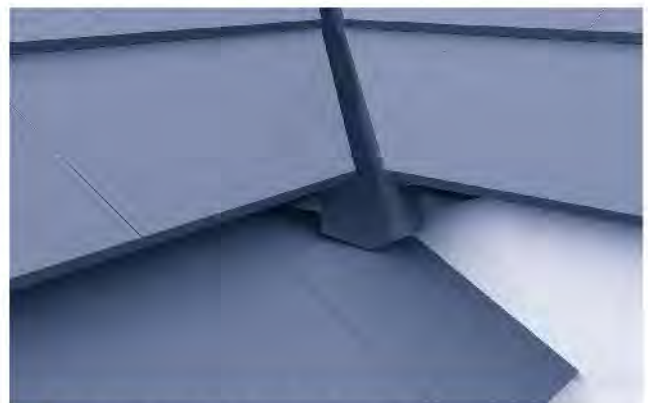
7. ตัดกระเบื้องตะเข้ราง ด้วยใบตัดคอนกรีต โดยให้ระยะห่างของแนวตัดประมาณ 3 ซม. ตัดให้ได้แนวตรงตลอดตะเข้ราง ขณะตัดกระเบื้องด้วยใบตัดคอนกรีต ระวังใบตัดจะไปโดนรางน้ำจนทะลุ จะทำให้เกิดการรั่วซึม และฝุ่นจากการตัดกระเบื้อง



8. ขอบเกาะแปที่อยู่บนปีกรางน้ำตะเข้ ให้ใช้ไฟเบอร์เจียรขอบเกาะแปออกสำหรับกระเบื้องเศษ และใช้แทนยัดกระเบื้องเศษ เอสซีจี ยัดบริเวณด้านหัวกระเบื้องเศษกับแผ่นข้างเคียงทุกแถวทุกแผ่น ตลอดแนวตะเข้ราง และต้องใส่เศษกระเบื้องตรงตะเข้รางให้ครบ



9. ปลายรางน้ำที่เชิงชายให้บากไม้บัวเชิงชาย ให้พอดีกับขนาดร่องรางน้ำและให้ปีกรางน้ำทั้งสองด้านวางอยู่เสมอดีกับไม้บัวเชิงชาย ไม่ต้องยื่นเลยออกไปมากและใช้สีแต่งขอบกระเบื้องทาดตรงบริเวณรอยตัดกระเบื้องรอยตัดกระเบื้องตรงรางน้ำให้เรียบร้อยเพื่อความสวยงามและกลมกลืนกับพื้นหลังคา

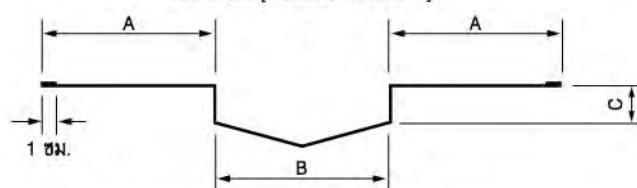


10. กรณีปลายรางน้ำที่อยู่บนพื้นหลังคา ให้ปล่อยปลายรางน้ำตะเข้คลุมหลังกระเบื้องแถวล่างประมาณครึ่งแผ่นกระเบื้องหรือไม่น้อยกว่า 15 ซม. เคาะปลายรางน้ำให้แน่นไปกับหลังกระเบื้องแผ่นที่รองรับเพื่อไม่ให้แผ่นที่รองรับกระเบื้องกระเด็น ขณะเคาะปลายรางน้ำระวังจะทำให้กระเบื้องเกิดการแตกร้าวได้

## 11. ข้อกำหนดขนาดรางน้ำตะเข้

ข้อกำหนด 1. DESIGN RATE OF RAINFALL = 100 MM/HR 2. MINIMUM ROOF PITCH = 17 DEGREES

รางน้ำตะเข้ [ VALLEY TROUGH ]



| ประเภทของรางน้ำตะเข้           | ขนาด (ซม.) |         |         | ขนาดของพื้นที่รับน้ำใหญ่สุด (ตารางเมตร) | ความยาวของรางน้ำตะเข้สูงสุด (เมตรต่อด้าน) | วิธียึดกระเบื้องเศษ |
|--------------------------------|------------|---------|---------|---|---|---------------------|
|                                | ปีกราง     | ร่องราง | ความลึก |   |   |                     |
|                                | A          | B       | C       |   |   |                     |
| 1. รางน้ำตะเข้-มาตรฐาน [V-STD] | 12         | 12      | 3       | 36                                      | 6   | วิธีปกติ            |
| 2. รางน้ำตะเข้-พิเศษ 1 [V-SP1] | 15         | 15      | 3       | 45                                      | 10  | วิธีปกติ            |
| 3. รางน้ำตะเข้-พิเศษ 2 [V-SP2] | 20         | 20      | 5       | 100                                     | 15  | วิธีพิเศษ           |
| 4. รางน้ำตะเข้-พิเศษ 3 [V-SP3] | 25         | 20      | 10      | 200                                     | 20  | วิธีพิเศษ           |
| 5. รางน้ำตะเข้-พิเศษ 4 [V-SP4] | 25         | 20      | 20      | 400                                     | 25  | วิธีพิเศษ           |
| 6. รางน้ำตะเข้-พิเศษ 5 [V-SP5] | 25         | 25      | 20      | 500                                     | 30  | วิธีพิเศษ           |

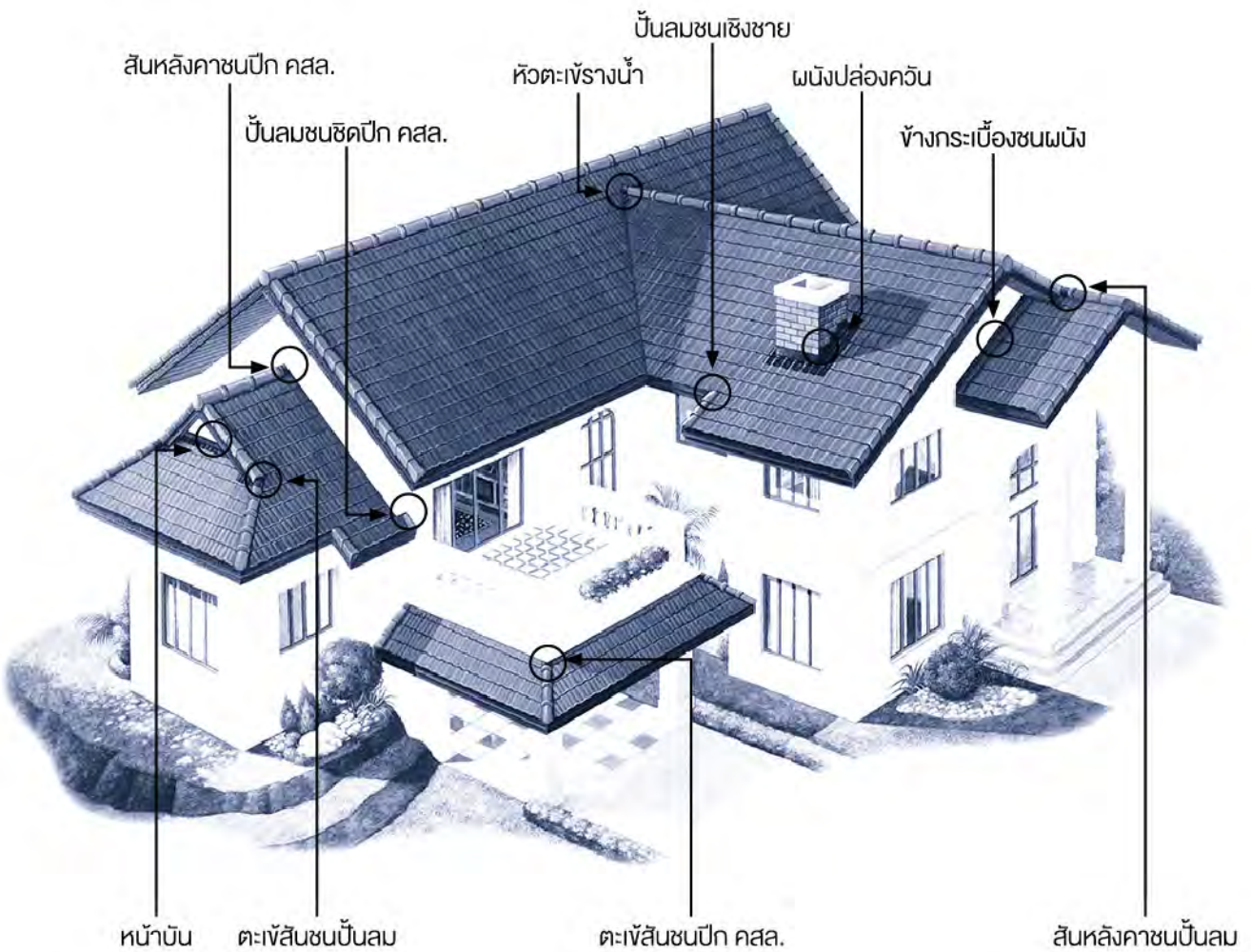
ตำแหน่งที่ต้องใช้แผ่นปิดรอยต่อ เอสซีจี  
สำหรับกระเบื้องหลังคาคอนกรีต เอสซีจี รุ่น นิวสไตล์



**คุณสมบัติ** ผลิตจากแผ่นพลาสติกสังเคราะห์ PIB ตัดขึ้นรูปตามลอนกระเบื้องหรือรอยต่อ ได้แน่นหนา ทนทานต่อแสงแดด มั่นใจไม่รั่วซึม

**วิธีใช้งาน** ใช้ปิดรอยต่อได้ทุกจุด หลังคาที่เสี่ยงต่อการรั่วซึม

**ขนาด** กว้าง X ยาว X หนา = 28 X 40 X 0.2 ซม.

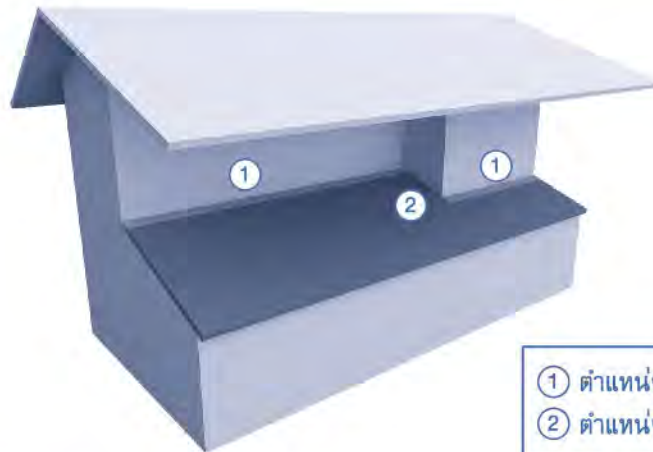


**หมายเหตุ**

ขั้นตอนการติดตั้งแผ่นปิดรอยต่อตามจุดต่าง ๆ ของหลังคา โปรดศึกษารายละเอียดใน คู่มือการติดตั้งแผ่นปิดรอยต่อ เอสซีจี หรือติดต่อ บริษัท เอสซีจี ซีเมนต์-ผลิตภัณฑ์ก่อสร้าง จำกัด

\*รูปนี้แสดงถึงตำแหน่งการติดตั้งแผ่นปิดรอยต่อ

# รายการสินค้าระบบครอบผนัง เอสซีจี รุ่น นิวสไตล์



- ① ตำแหน่งการใช้กรอบหัวผนัง นิวสไตล์
- ② ตำแหน่งการใช้กรอบข้างผนัง นิวสไตล์

## • ชุดอุปกรณ์ยึดครอบผนัง

จำนวน 1 กล่อง ติดตั้งครอบผนังได้ยาวประมาณ 4.80 เมตร

## • กรอบหัวผนัง นิวสไตล์

ใช้ปิดรอยต่อบริเวณด้านหัวกระเบื้อง นิวสไตล์ บรรจุกับผนังจำนวนการใช้งานประมาณ 2.90 แผ่นต่อ 1 เมตร

## • กรอบข้างผนัง นิวสไตล์

ใช้ปิดรอยต่อบริเวณด้านข้างกระเบื้อง นิวสไตล์ บรรจุกับผนังจำนวนการใช้งานประมาณ 2.90 แผ่นต่อ 1 เมตร



## • ชุดอุปกรณ์ยึดครอบผนัง เอสซีจี สำหรับหลังคาคอนกรีต

ประกอบด้วย

- |   |        |
|---|--------|
| 1. แผ่นปิดกันรั้ว (กว้าง 14 ซม. ยาว 5.00 ม.)            | 1 ม้วน |
| 2. ซีลีโคน เอสซีจี (ขนาดบรรจุประมาณ 510 กรัม)           | 1 หลอด |
| 3. เทล็กกรอบครอบผนัง (ยาว 1.20 เมตร)                    | 4 ท่อน |
| 4. พุกพลาสติกสำเร็จรูป (ขนาด 40 มม.)                    | 24 ตัว |
| 5. ตะปูเกลียว 2.5 นิ้ว - ปลายส่ว่าน (สำหรับยึดครอบผนัง) | 30 ตัว |



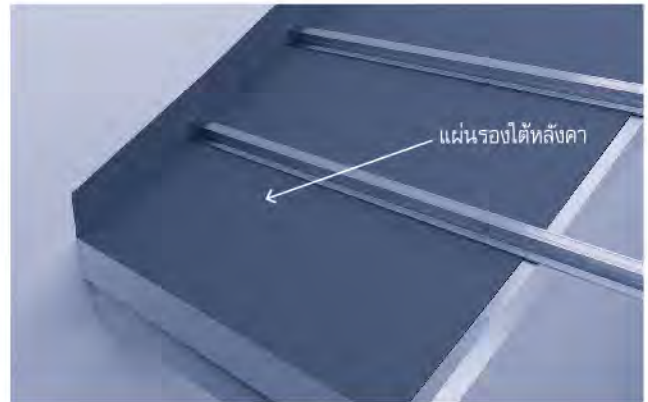
• เครื่องมือที่ใช้

- |   |                       |
|---|-----------------------|
| 1. ส่วนไฟฟ้า                                      | 7. ตลับเมตร           |
| 2. ดอกสว่านเจาะคอนกรีตขนาดเส้นผ่าศูนย์กลาง 3 -16" | 8. สายเอ็น            |
| 3. ดอกไขควงหัวแฉกเบอร์ 2                          | 9. คัทเตอร์หรือกรรไกร |
| 4. มอเตอร์ไฟเบอร์                                 | 10. เหล็กสัง          |
| 5. คีมปากนกแก้ว                                   | 11. ส้อนและส้อนยาง    |
| 6. ไขควงปากแฉก                                    |                       |

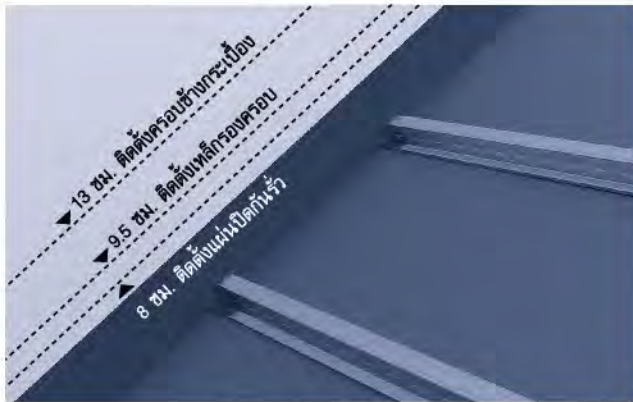
## การเตรียมโครงสร้างและโครงหลังคา ก่อนติดตั้งระบบครอบผนัง เอสซีจี รุ่น นิวสไตล์

- ผนังบริเวณที่จะติดตั้งระบบครอบผนัง ต้องฉาบปูนให้เรียบร้อยก่อน และทำมหาสิร่องพื้นผนังบริเวณที่จะติดตั้งโดยเด็ดขาด ผนังต้องเรียบ ไม่ขรุขระ แตกร้าวหรือหลุดล่อน การซ่อมปูนฉาบบริเวณนี้ไม่ว่าจะเป็นด้วยสาเหตุใดก็ตาม ต้องมั่นใจว่าปูนที่ฉาบซ่อมใหม่ประสานเข้าเป็นเนื้อเดียวกันอย่างดี ไม่เกิดการซีมน้ำตามรอยที่ซ่อมเอาไว้
- โครงหลังคาส่วนที่จะติดตั้งระบบครอบผนัง ระดับหลังจันทัน และระดับหลังแปจะต้องได้ระดับเท่ากันทุกตัว
- การติดตั้งระบบครอบผนังสำหรับบริเวณด้านข้างกระเบื้อง นิวสไตล์ ชนผนัง จะต้องมีการป้องกันรั่วใต้กระเบื้องเสมอ ซึ่งมีการป้องกัน คือ การติดตั้งแผ่นรองใต้หลังคา (ดูการติดตั้งหน้า 10)
- ก่อนเริ่มติดตั้งระบบครอบผนัง นิวสไตล์ ให้ทำการมุงกระเบื้อง นิวสไตล์ ให้แล้วเสร็จก่อน โดยเว้นแถวริมด้านที่ชนผนัง (สำหรับติดตั้งครอบข้างผนัง) และเว้นแถวบนด้านที่ชนผนัง (สำหรับติดตั้งครอบหัวผนัง) เพื่อใช้วัดระยะสำหรับติดตั้งระบบครอบผนัง นิวสไตล์

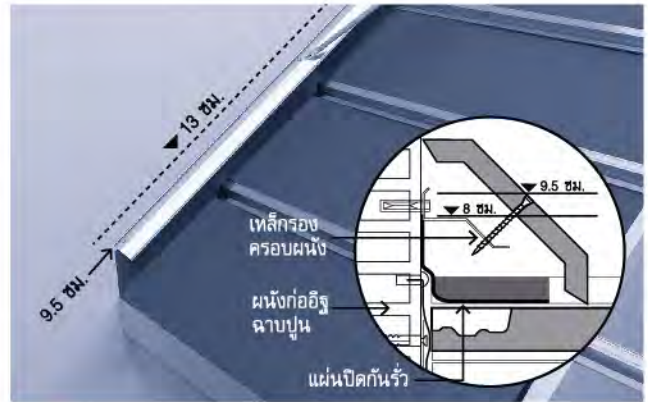
# การติดตั้งครอบข้างผนัง เอสซีจี รุ่น นิวสโกล์



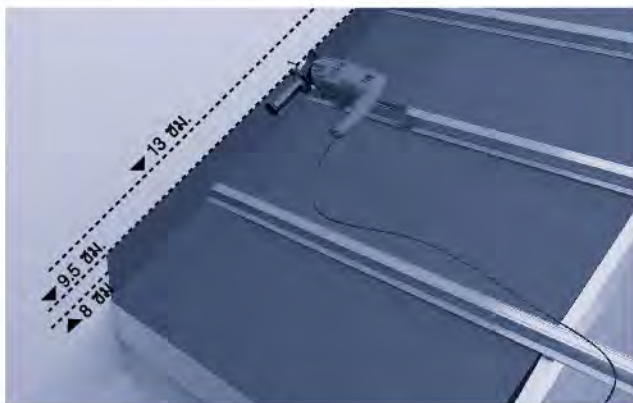
1. ก่อนติดตั้งครอบข้างผนัง จะต้องฉาบผนังบริเวณที่จะติดตั้งให้เรียบร้อยก่อน แต่ยังไม่ต้องทาสีรองพื้น และผนังที่ฉาบปูนต้องเรียบเสมอกัน ไม่แตกร้าว



2. กำหนดระดับติดตั้งแผ่นปิดกันรั่ว เหล็กทรงครอบผนังและระดับหลังครอบข้างผนัง โดยวัดระยะความสูงขึ้นมาจากหลังแป 8, 9.5 และ 13 ซม. สำหรับติดตั้งแผ่นปิดกันรั่ว เหล็กทรงครอบผนัง และครอบข้างผนังตามลำดับ



3. นำเหล็กทรงครอบผนังมาทาบตามแนวเส้นระดับ 9.5 ซม. โดยให้ขอบบ่าล่างของเหล็กทรงครอบผนังเสมอกับแนวเส้นใช้ดินสอดำ เครื่องหมายตามรูเหล็กทรงครอบผนังทุกรูเพื่อกำหนดตำแหน่งเจาะรูยึดเหล็กทรงครอบผนัง



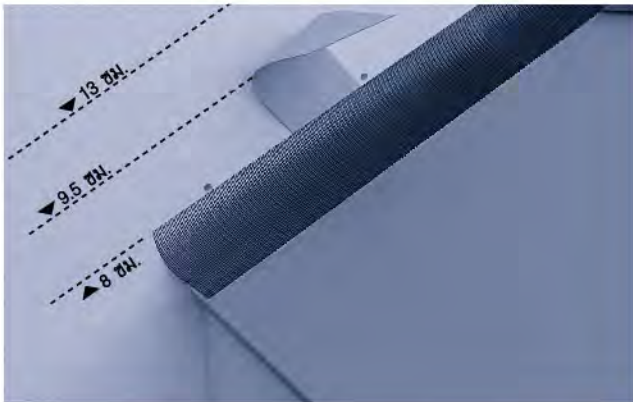
4. เจาะรูผนังตามตำแหน่งที่กำหนดไว้ด้วยสว่านไฟฟ้าเจาะคอนกรีต โดยใช้ดอกสว่านขนาดเส้นผ่าศูนย์กลาง 3/16" และเจาะผนังลึกประมาณ 4 ซม. เป่าฝุ่นปูนที่ค้างอยู่ในรูออกให้หมด



5. เริ่มมุงกระเบื้องจากด้านผนังก่อน ให้ชิดมากที่สุดและเป็นกระเบื้องเต็มแผ่น ทำความสะอาดผนังและหลังกระเบื้องบริเวณที่จะติดตั้งแผ่นปิดกันรั่วให้แห้งสนิท ห้ามมีความชื้นฝุ่นหรือคราบไขมัน



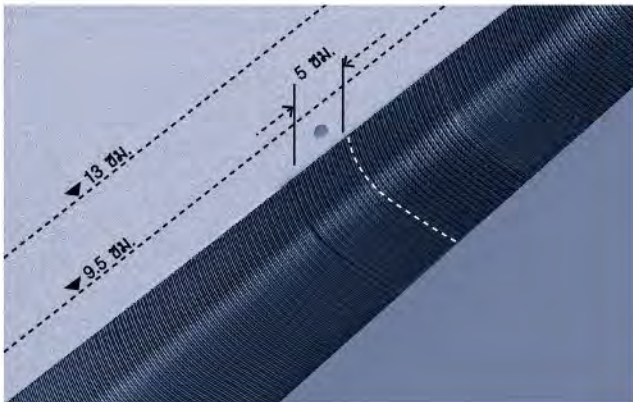
# การติดตั้งกรอบข้างผนัง เอสซีจี รุ่น นิวสไตล์



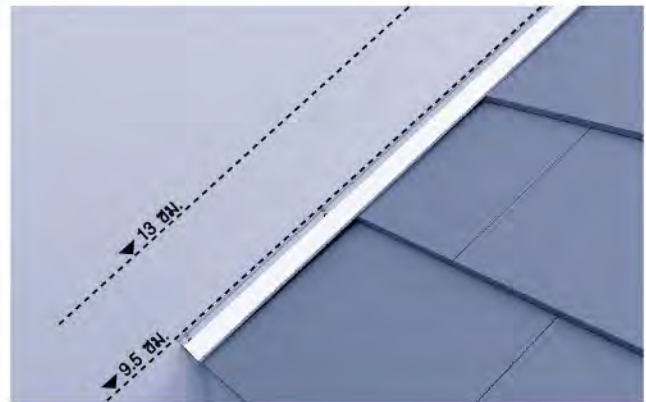
6. ติดตั้งแผ่นปิดกันรั้ว โดยให้ขอบปลายแผ่นปิดกันรั้วเสมอกับชายกระเบื้องแถวแรก ลอกแถบกาวยอก รีดแผ่นปิดกันรั้วให้แนบสนิทกับผนัง โดยให้ขอบบนเสมอแนวเส้นระดับ 8 ซม.



7. รีดแผ่นปิดกันรั้วให้แนบสนิทคลุมหลังกระเบื้องประมาณ 9 ซม. ในขณะที่ติดตั้งแผ่นปิดกันรั้ว บริเวณจุดซ้อนทับของแผ่นกระเบื้อง ต้องรีดแผ่นปิดกันรั้วแนบสนิทกับกระเบื้องและระวังอย่าให้เกิดโพรงอากาศระหว่างจุดซ้อนทับ



8. การต่อแผ่นปิดกันรั้วให้ซ้อนทับกัน 5 ซม. โดยวางแผ่นบนทับแผ่นล่าง และรีดรอยต่อให้แนบสนิทกัน



9. ติดตั้งเหล็กกรอบครอบผนัง โดยใช้ฟุกพลาสติกสำเร็จรูปตอกยึดเหล็กกรอบครอบผนังตรงตำแหน่งที่ได้เจาะรูที่ผนังเอาไว้แล้วทุกครั้ง สำหรับการต่อเหล็กกรอบครอบผนังให้ต่อชนไม่ต้องซ้อนทับกัน



10. ยาซิลิโคน เอสซีจี ตามแนวร่องบ้ำเหล็กกรอบครอบผนัง ใช้ปลายเกรียงเหล็กปาดซิลิโคนให้เฉลี่ยลง 45 องศา เพื่อป้องกันน้ำซังบริเวณร่องบ้ำเหล็กกรอบครอบผนัง

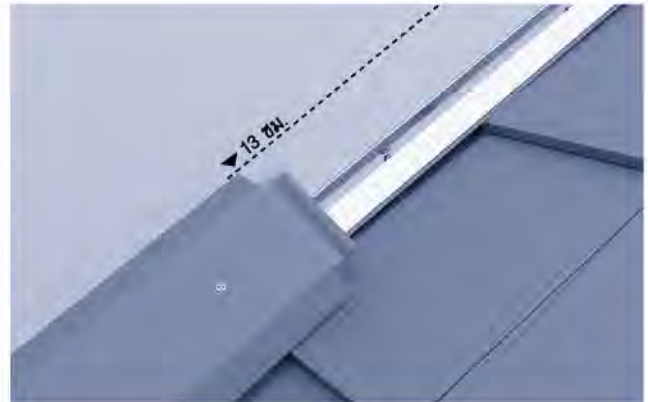


11. นำตะแกรงเหล็กตาถี่เหลี่ยม 1/2 นิ้ว ขนาดประมาณ 10x15 ซม. วางบนเหล็กยึดครอบผนัง โดยยึดรั้งไว้กับหัวตะปูของฟุกพลาสติกสำเร็จรูป แล้วจึงวางปูนทรายทับเพื่อใช้สำหรับอุดปลายครอบข้างผนังแผ่นแรกบริเวณเชิงชาย

# การติดตั้งครอบข้างผนัง เอสซีจี รุ่น นิวสโตน



12. วางครอบข้างผนังแผ่นแรกให้ปลายครอบข้างผนังเสมอกับปลายกระเบื้องแถวแรก โดยให้ขอบบนของครอบข้างผนังเสมอนวเส้นระดับ 13 ซม. และแนบสนิทกับผนัง ส่วนขอบล่างของครอบข้างผนังให้วางแนบกับหลังกระเบื้อง ปิดคลุมแผ่นปิดกันรั้วไม่ให้โผล่พ้นชายครอบออกมา



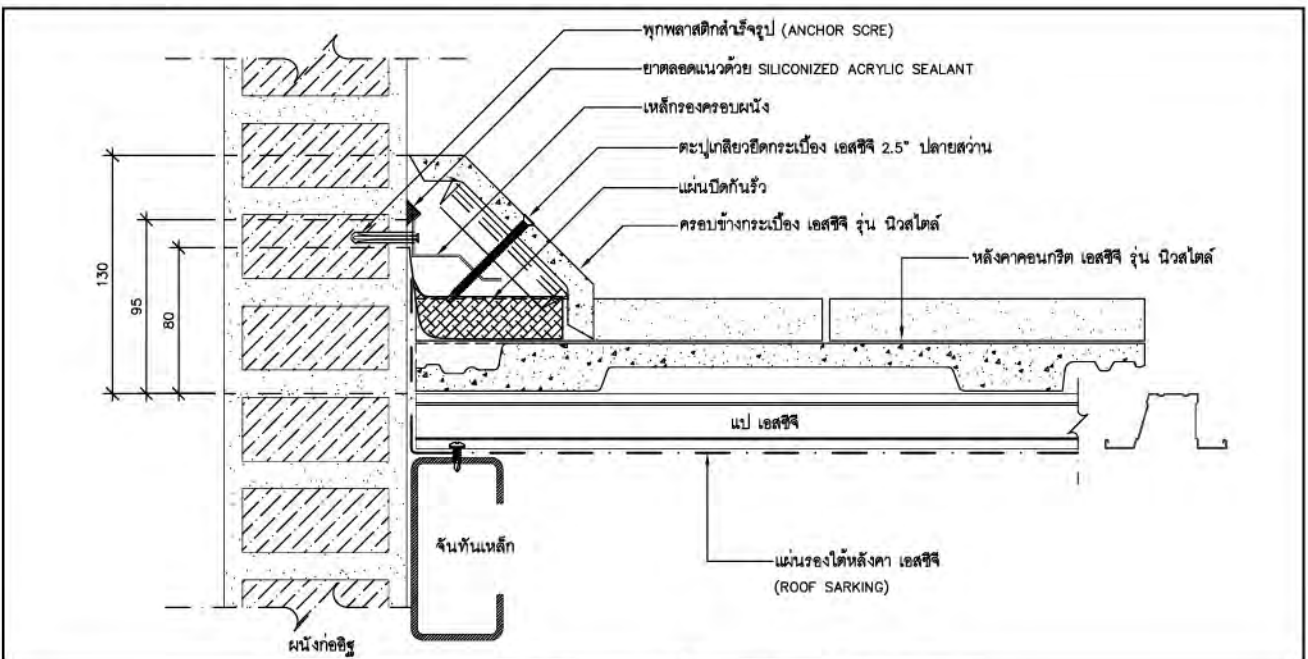
13. ยึดครอบข้างผนังกับเหล็กทรงครอบผนัง ด้วยตะปูเกลียว 2.5 นิ้ว - ปลายส่วแผ่นละ 2 ตัว พร้อมแต่งปูนทรายที่อุดปลายครอบข้างผนังให้เรียบร้อย



14. ติดตั้งครอบข้างผนังแผ่นถัดไป โดยให้ขอบบนของครอบข้างผนังเสมอนวเส้นระดับ 13 ซม. ส่วนขอบล่างของครอบข้างผนังแนบกับหลังกระเบื้องทุกแผ่นโดยยึดครอบข้างผนังกับเหล็กทรงครอบผนังด้วยตะปูเกลียว 2.5 นิ้ว - ปลายส่วทุกแผ่น แผ่นละ 2 ตัว



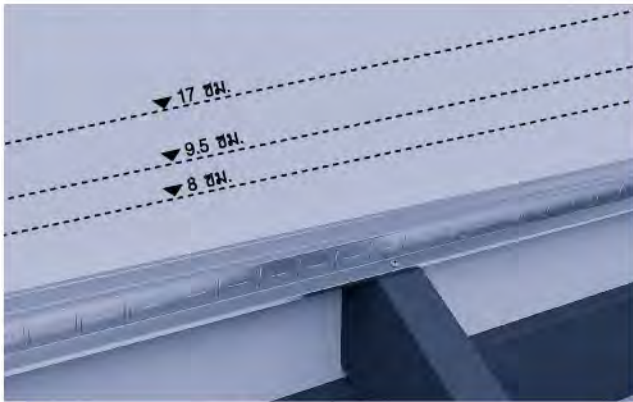
15. เก็บสัหัวตะปูเกลียวยึดครอบ รอยตัดครอบต่าง ๆ และปูนทรายที่อุดปลายครอบข้างผนังแผ่นแรกที่ใช้เชียงด้วยสีแต่งขอบกระเบื้องให้เรียบร้อย ระวังอย่าให้สีเลอะครอบข้างผนังและกระเบื้อง



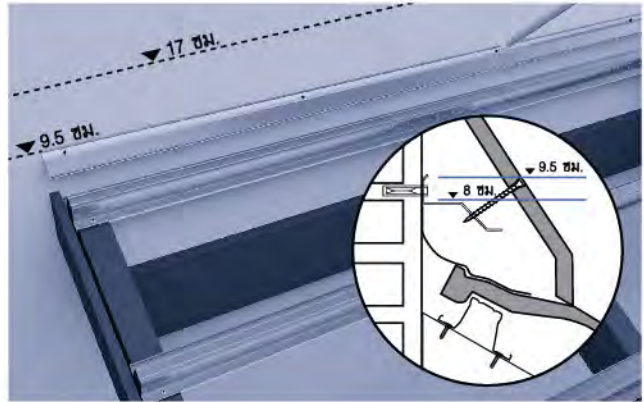
Detail Shop Drawing แสดงการติดตั้งครอบข้างกระเบื้อง นิวสโตน



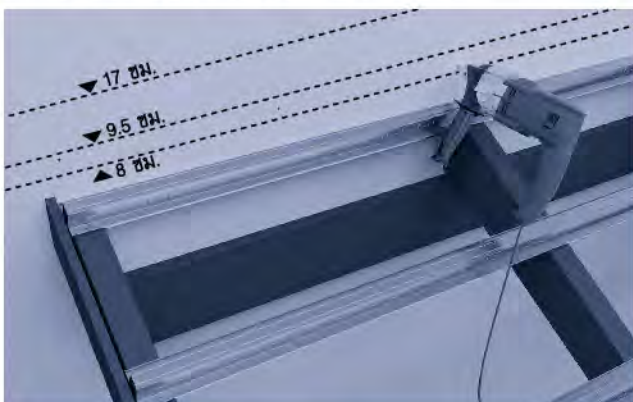
1. ก่อนติดตั้งกรอบหัวผนัง จะต้องติดตั้งแปและฉาบผนังบริเวณที่จะติดตั้งให้แล้วเสร็จก่อน แต่ยังไม่ต้องทาสีรองพื้นและผนังที่ฉาบปูนต้องเรียบเสมอกันไม่แตกร้า



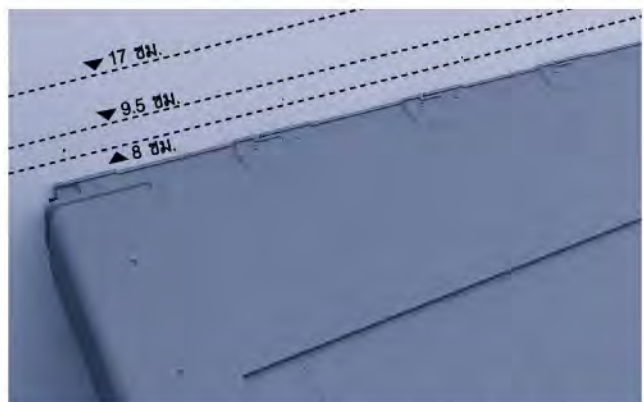
2. กำหนดระดับการติดตั้งแผ่นปิดกันรั้ว เทลีสกรอบครอบผนังและระดับหลังกรอบหัวผนัง โดยวัดระยะความสูงจากหลังแปขึ้นมา 8, 9.5 และ 17 ซม. สำหรับติดตั้งแผ่นปิดกันรั้ว, เทลีสกรอบครอบผนังและกรอบหัวผนังตามลำดับ ให้ทำเครื่องหมายแนวเส้นระดับ ทั้ง 3 ระยะ บนผนังยาวตลอดแนวที่ต้องการติดตั้งกรอบหัวผนัง



3. นำเทลีสกรอบครอบผนังมาทาบตามเส้นแนวระดับ 9.5 ซม. โดยให้ขอบล่างของเทลีสกรอบครอบผนังเสมอกับแนวเส้นใช้ดินสอทำเครื่องหมายตามรูบนเทลีสกรอบผนังทุกรูยาวตลอดแนวที่จะติดตั้งกรอบหัวผนังเพื่อกำหนดตำแหน่งเจาะยึดเทลีสกรอบผนัง

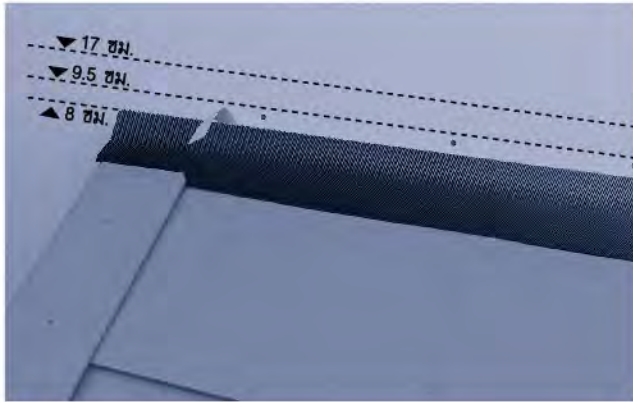


4. เจาะรูที่ผนังตามตำแหน่งที่กำหนดไว้ด้วยสว่านไฟฟ้าเจาะคอนกรีต โดยใช้ดอกสว่านขนาดเส้นผ่าศูนย์กลาง 3/16" เจาะเข้าผนังลึกประมาณ 4 ซม. พร้อมเป่าฝุ่นปูนที่ค้างอยู่ในรูออกให้หมดพยายามเจาะรูให้ได้แนวตรง

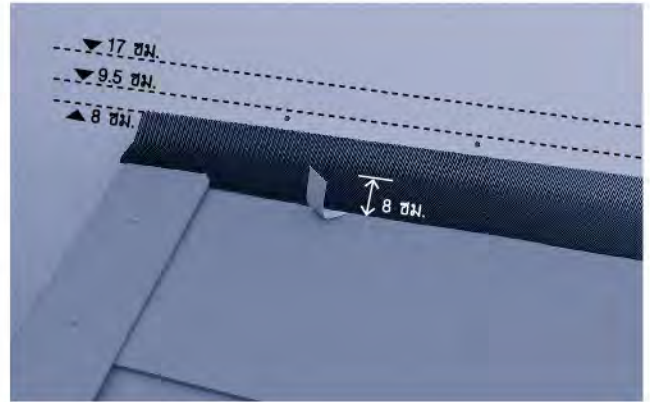


5. มุงกระเบื้อง นิวสไตล์ และติดตั้งกรอบป็นลมให้แล้วเสร็จก่อนติดตั้งกรอบหัวผนัง  
หมายเหตุ ในกรณีที่ติดตั้งเทลีสกรอบครอบผนังไม่เต็มท่อนให้เจาะรูห่างจากปลายเทลีสกรอบครอบผนัง 2.5 ซม. เพื่อใช้ยึดทุกพลาสติก

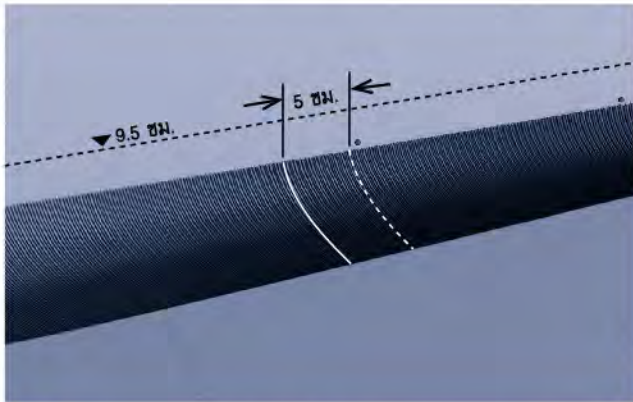
# การติดตั้งกรอบหัวผนัง เอสซีจี รุ่น นิวสไตล์



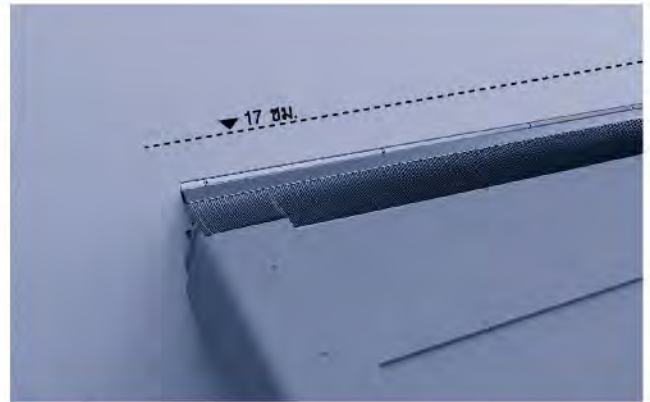
6. ติดตั้งแผ่นปิดกันรั้ว ให้ขอบบนเสมอกับแนวเส้นระดับ 8 ซม. โดยเริ่มติดตั้งบริเวณผนังก่อน ให้แผ่นปิดกันรั้วคลุมหลังกรอบปั้นลม แล้วจึงลอกแผ่นพลาสติกที่ปิดแถบกาวยอก รีดแผ่นกันรั้วให้แถบกาวยึดแนบสนิทกับผนังยาวตลอดแนวที่จะติดตั้งกรอบหัวผนัง



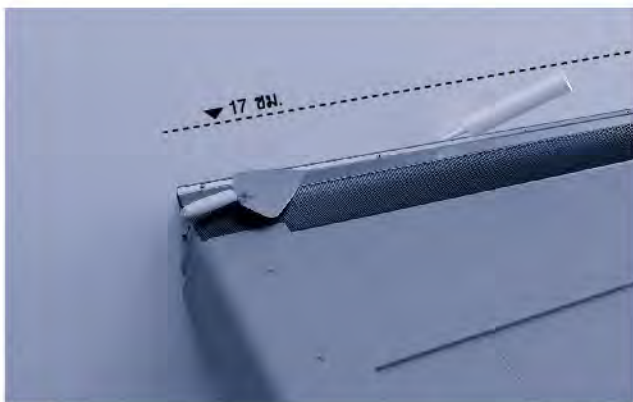
7. รีดแผ่นปิดกันรั้วในส่วนที่คลุมหลังกระเบื้อง นิวสไตล์ ให้แนบสนิท โดยให้คลุมกระเบื้องประมาณ 8 ซม. และระวังอย่าให้เกิดโพรงอากาศระหว่างจุดซ้อนทับ และบริเวณหลุมหัวกระเบื้อง นิวสไตล์



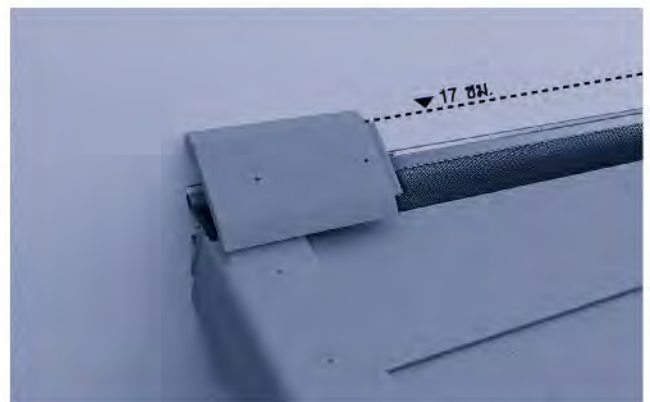
8. การต่อระหว่างแผ่นปิดกันรั้ว ให้ซ้อนทับกัน 5 ซม. รีดรอยต่อให้แนบสนิท



9. ติดตั้งเหล็กทรงกรอบผนัง โดยใช้ฟุกพลาสติกสำเร็จรูป ดอกยึดเหล็กทรงกรอบผนังให้ติดกับผนังตรงตำแหน่งที่ได้เจาะรูที่ผนังเอาไว้แล้ว ทุกรู สำหรับการต่อเหล็กยึดกรอบผนังให้ต่อชนกัน ไม่ต้องซ้อนทับ

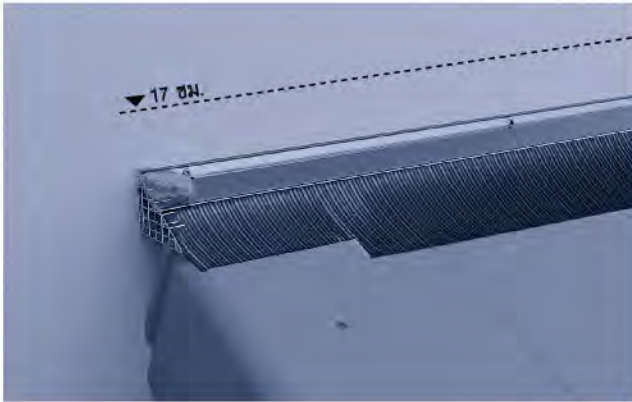


10. ยาซิลิโคน เอสซีจี ตามแนวร่องบ่าเหล็กทรงกรอบผนังและใช้สไลด์เกรียงเหล็กปาดซิลิโคนให้เฉลี่ยลง 45 องศา เพื่อป้องกันน้ำซังบริเวณร่องบ่าเหล็กทรงกรอบผนัง

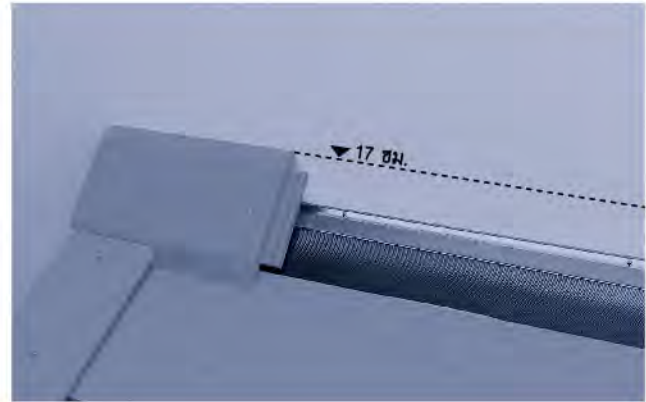


11. ให้นำกรอบหัวผนังมาติดตั้ง โดยให้ขอบบนของกรอบหัวผนังเสมอกับแนวเส้นระดับ 17 ซม. เพื่อกำหนดระยะตัดหัวกรอบหัวผนังแผ่นแรก ที่ปั้นลม ตัดแต่งรอยเว้าให้เข้ากันได้พอดีกับกระเบื้องและกรอบปั้นลม การติดตั้งกรอบหัวผนังให้ส่วนที่เป็นรางลื่นของกรอบหัวผนัง ทนเข้ามาในด้านผืนหลังคาเสมอ

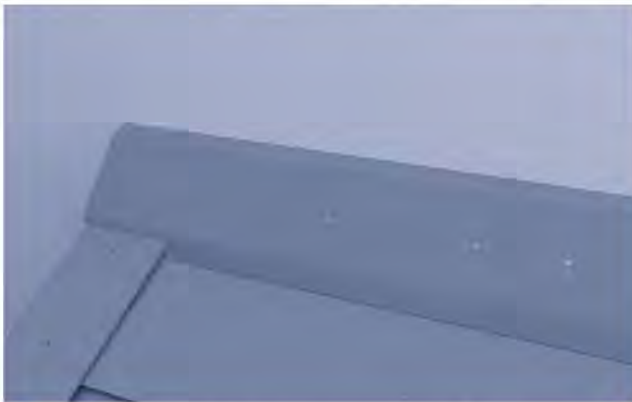
# การติดตั้งกรอบหัวผนัง เอสซีจี รุ่น นิวสไตล์



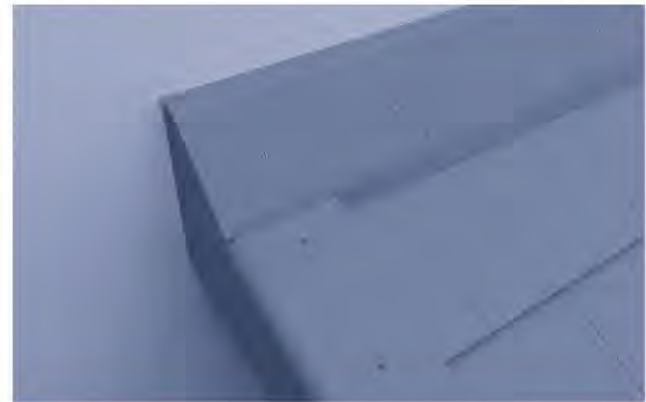
12. เอากรอบหัวผนังที่ติดตั้งเสร็จแล้วออกก่อน เพื่อนำตะแกรงเหล็กตาถี่เหลี่ยม 1/2 นิ้ว ขนาดประมาณ 10x15 ซม. วางบนเหล็กทรงครอบผนัง โดยยึดรั้งไว้กับหัวตะปูของพุกพลาสติกสำเร็จรูป แล้วจึงวางปูนทรายทับเพื่อใช้สำหรับอุดปลายกรอบหัวผนังแผ่นแรกตรงป็นลม



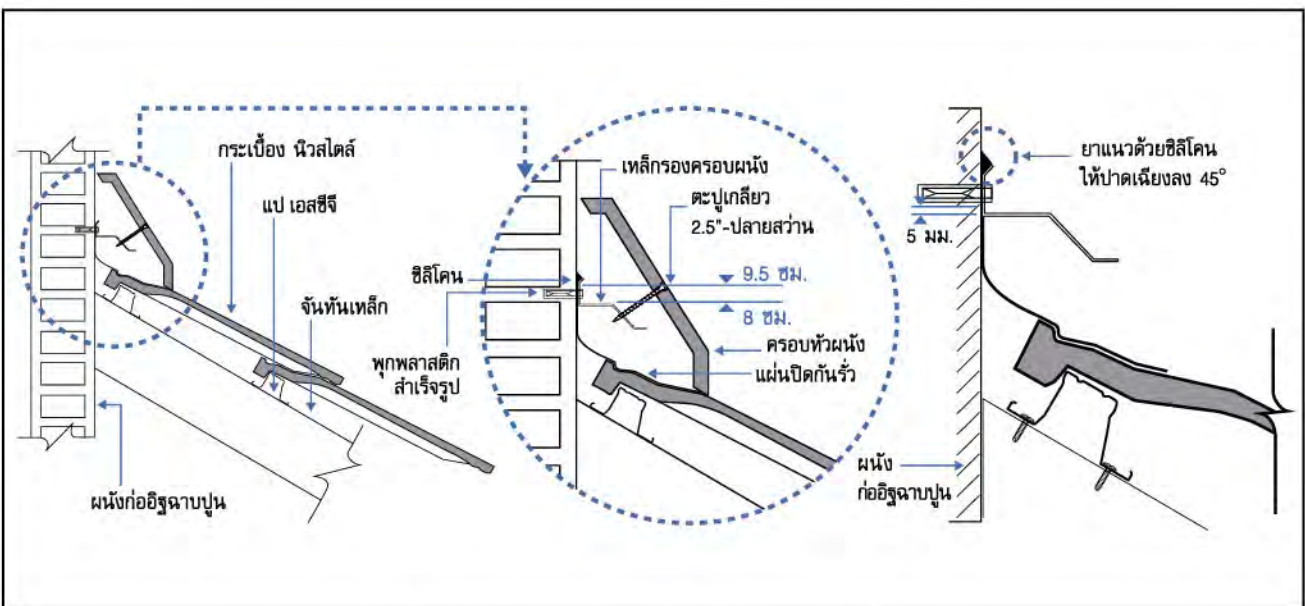
13. นำกรอบหัวผนังที่ติดตั้งได้แล้วมาติดตั้งกลับคืน และยึดกรอบหัวผนังด้วยตะปูเกลียว 2.5 นิ้ว - ปลายสว่าน แผ่นละ 2 ตัว พร้อมแต่งปูนทรายที่ปลายกรอบหัวผนังกับกรอบป็นลมให้เรียบร้อย



14. เรียงกรอบหัวผนังแผ่นถัดไปตลอดแนวผนัง โดยให้ขอบด้านบนของกรอบหัวผนังเสมอแนวเส้นระดับ 17 ซม. เท่ากันทุกแผ่น

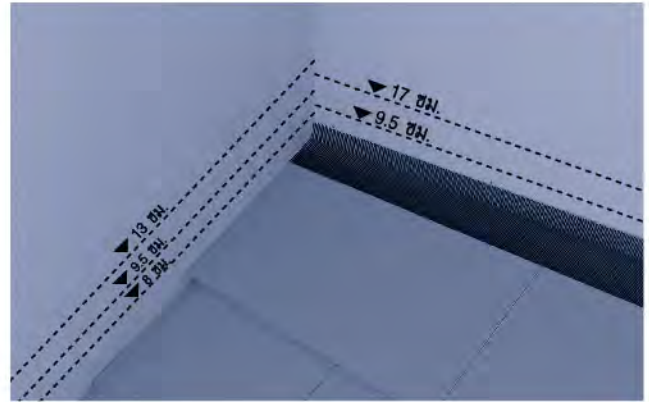


15. เก็บสีหัวตะปูเกลียวยึดกรอบ รอยตัดกรอบต่าง ๆ และปูนทรายที่อุดหัวกรอบผนังแผ่นแรกที่ป็นลม ด้วยสีแต่งขอบกระเบื้องระวางอย่าให้สีเลอะกรอบหัวผนังและกระเบื้อง นิวสไตล์

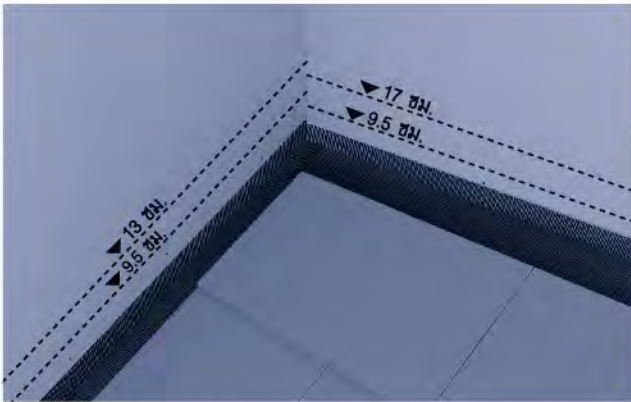


Detail Shop Drawing แสดงการติดตั้งกรอบหัวผนัง นิวสไตล์

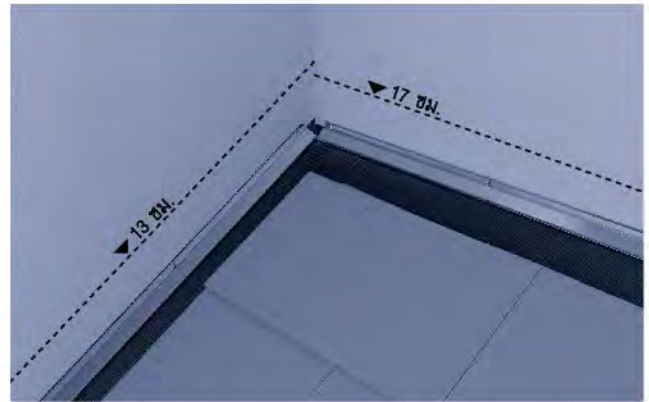
# การติดตั้งครอบข้างผนังบรรจุกรอบหัวผนัง



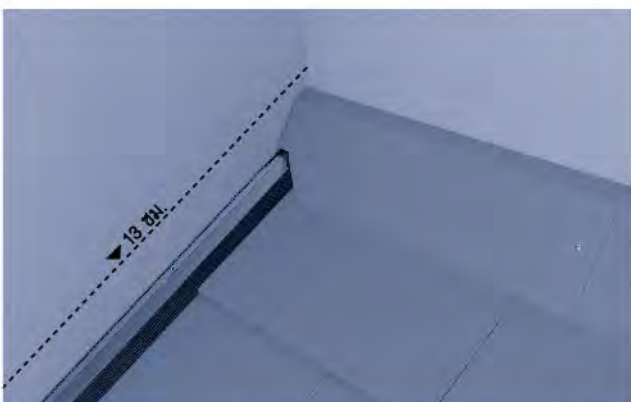
1. ก่อนติดตั้งระบบครอบผนัง บริเวณด้านข้างกระเบื้องชนผนัง ใต้กระเบื้องต้องติดตั้งแผ่นรองใต้หลังคาให้เรียบร้อยก่อน จากนั้นจึงติดตั้งแผ่นปิดกันรั้วของครอบหัวผนังที่แนวเส้นระดับ 8 ซม.



2. ติดตั้งแผ่นปิดกันรั้วของครอบข้างผนังที่แนวเส้นระดับ 8 ซม. โดยปิดทับแผ่นปิดกันรั้วของครอบหัวผนังที่ติดตั้งไว้ก่อนแล้ว ให้แนบสนิท อย่าให้เกิดช่องโหว่



3. ติดตั้งเหล็กทรงครอบผนังตามระดับที่กำหนดไว้แต่ละด้าน ที่ระยะ 9.5 ซม. ยาซิลิโคน เอสซีจี ตามแนวร่องของบำเหล็กทรงครอบผนังให้เรียบร้อย

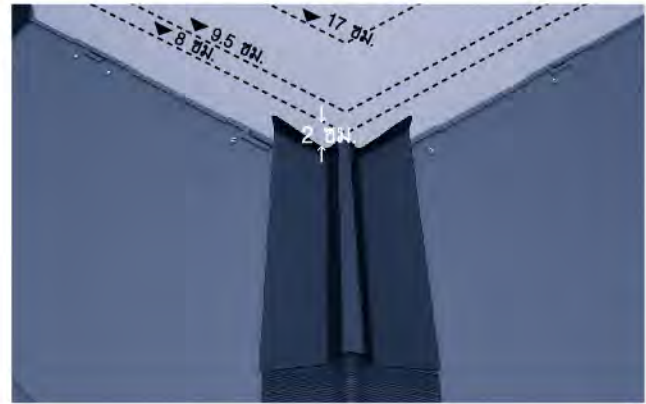


4. ให้เริ่มติดตั้งครอบหัวผนังก่อน โดยทำการบากแต่งครอบหัวผนัง ให้หลบเหล็กทรงครอบผนังของส่วนที่ติดตั้งครอบข้างผนัง

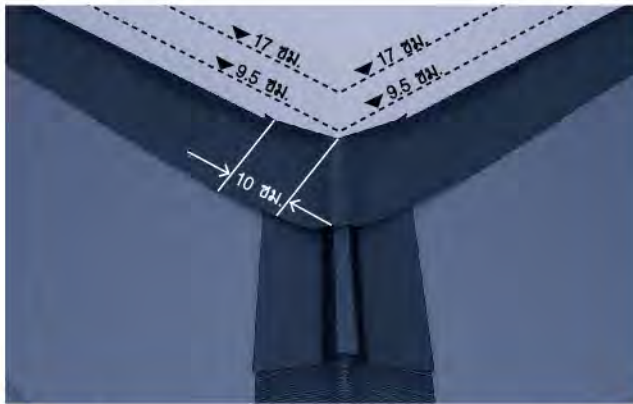


5. ติดตั้งครอบข้างผนังเข้าบรรจุกับครอบหัวผนัง ตัดแต่งให้แนบสนิทที่สุด ยาซิลิโคน เอสซีจี ตามแนวรอยต่อ พร้อมเก็บแต่งสีรอยต่อและหัวตะปูเกลียวให้เรียบร้อย

# การติดตั้งกรอบหัวผนังบรรจบกับกรอบตะเข้สัน



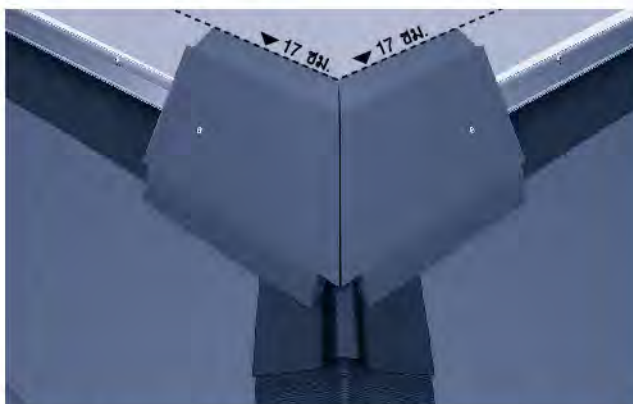
1. ติดตั้งแผ่นปิดรอยต่อแนบกับผนัง โดยติดตั้งให้ต่ำกว่าแนวติดแผ่นปิดรั้ว 2 ซม. ส่วนที่เหลือรีดให้คลุมแผ่นรองใต้กรอบที่แนวตะเข้สัน โดยวางแผ่นปิดรอยต่อให้อยู่กึ่งกลางแนวตะเข้สันอย่าให้แผ่นปิดรอยต่อยื่นเลยกรอบตะเข้สันทั้งสองด้าน



2. ติดตั้งแผ่นปิดกันรั้วแต่ละด้าน โดยให้ปลายขอบแผ่นปิดกันรั้วเสมอกับแนวเส้นระดับ 8 ซม. และคลุมหลังกระเบื้องแต่ละด้านไม่น้อยกว่า 10 ซม.



3. ติดตั้งเหล็กทรงกรอบผนังตามแนวเส้นระดับ 9.5 ซม. ที่กำหนดไว้แต่ละด้าน ยาซิลิโคน เอสซีจี ตามแนวร่องของบำเหล็กทรงกรอบผนังให้เรียบร้อย

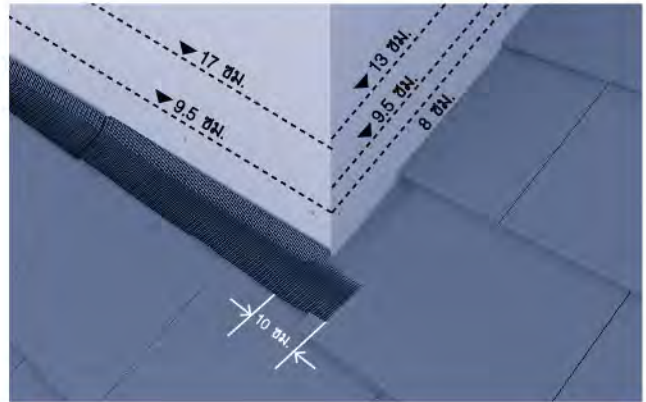


4. ติดตั้งกรอบหัวผนังทั้งซ้ายขวา ตัดแต่งกรอบหัวผนังให้แนบสนิท โดยให้แนวรอยต่อระหว่างกรอบอยู่ในแนวศูนย์กลางของตะเข้สัน ทำการบากขอบล่างของกรอบหัวผนังให้หลบเหล็กทรงใต้กรอบของกรอบตะเข้สัน

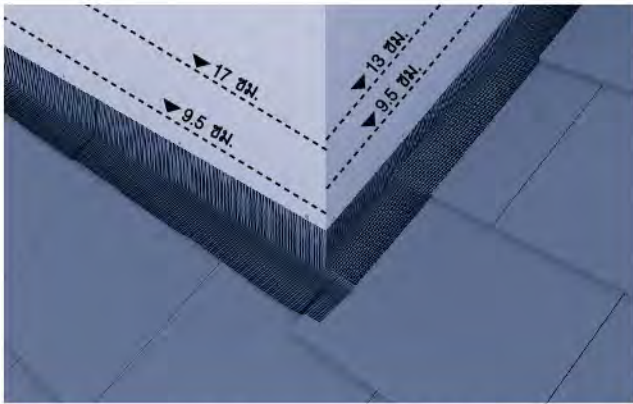


5. ติดตั้งกรอบตะเข้สันตามแนวตะเข้สัน ตรงจุดบรรจบกับกรอบหัวผนัง ให้ตัดแต่งกรอบตะเข้สันเข้ามุมให้เรียบร้อยสวยงามยาซิลิโคน เอสซีจี ตามแนวรอยต่อระหว่างกรอบหัวผนังกับกรอบตะเข้สัน พร้อมเก็บแต่งสีให้เรียบร้อย

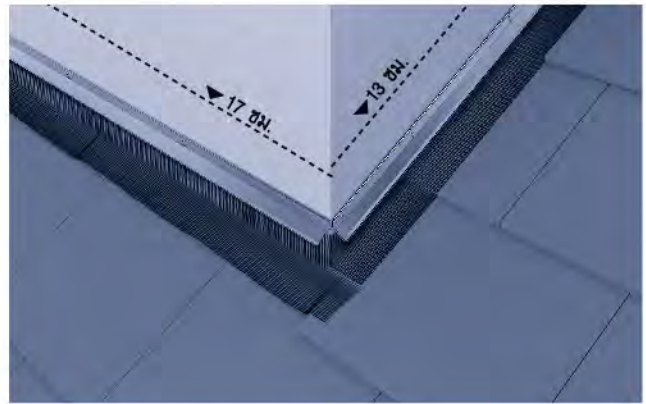
# การติดตั้งครอบหัวผนังบรรจบกับครอบข้างผนัง



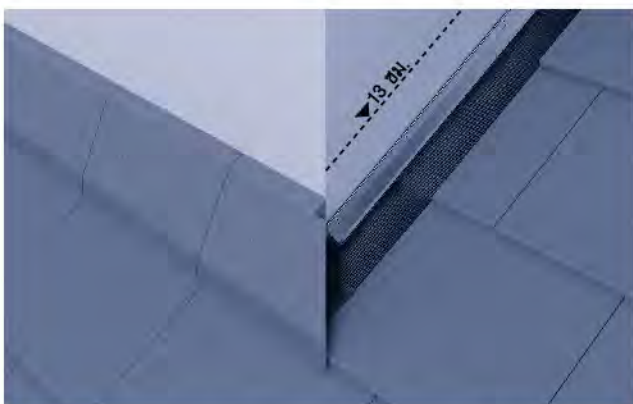
1. ติดตั้งแผ่นปิดกันรั้วของครอบหัวผนังให้แล้วเสร็จก่อน โดยให้ปลายแผ่นปิดกันรั้วเลยจากผนังด้านที่จะติดตั้งครอบข้างผนังออกมาประมาณ 10 ซม.



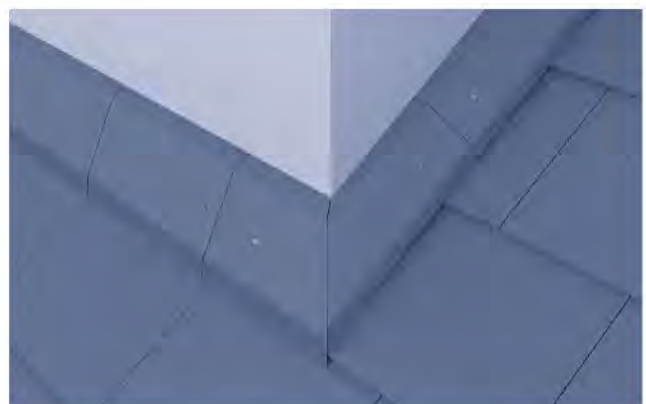
2. ติดตั้งแผ่นปิดกันรั้วของครอบข้างผนังให้มาซ้อนทับแผ่นปิดกันรั้วตามครอบหัวผนัง โดยให้ปลายขอบแผ่นปิดกันรั้วเสมอกัน



3. ติดตั้งเหล็กกรองครอบผนังพร้อมยาซิลิโคน เอสซีจี ตามแนวร่องบ่าเหล็กกรองครอบผนังให้เรียบร้อย

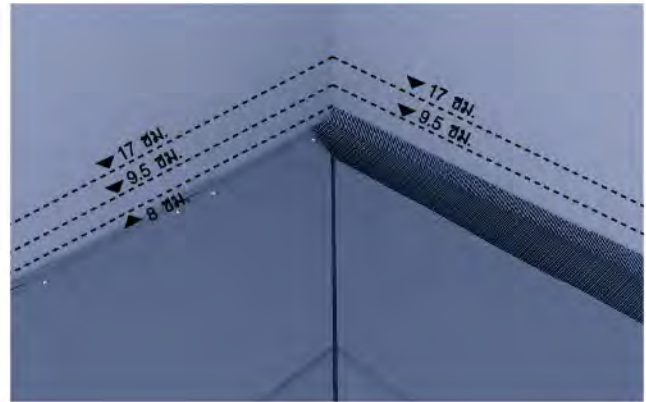


4. ติดตั้งครอบหัวผนังก่อน โดยตัดปลายด้านที่บรรจบกับครอบข้างผนังเป็นมุมเฉียง 45° จากแนวมุมผนัง

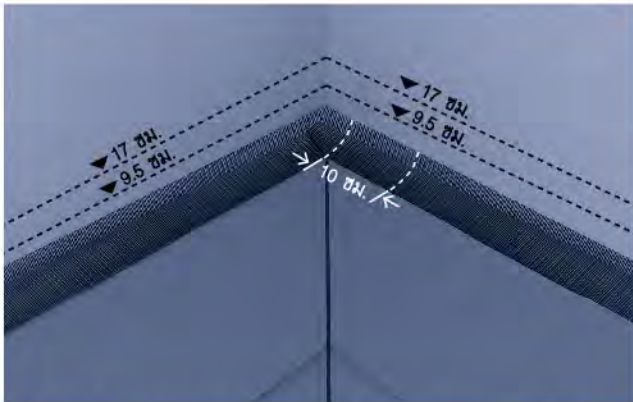


5. ติดตั้งครอบข้างผนังบรรจบกับครอบหัวผนังให้แนบสนิท ยาซิลิโคน เอสซีจี ตามแนวรอยต่อพร้อมกับแต่งสีหัวตะปูเกลียวและรอยต่อให้เรียบร้อย





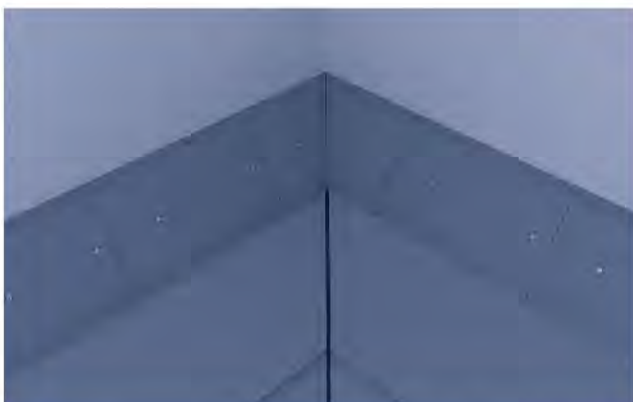
1. ติดตั้งแผ่นปิดกันรั้วให้แนบผนังที่แนวเส้นระดับ 8 ซม. และหลังกระเบื้องโดยให้ปลายแผ่นปิดกันรั้วยื่นเลยไปปิดทับผนัง และหลังกระเบื้องอีกด้านหนึ่งของตะเข้ราง



2. ติดตั้งแผ่นปิดกันรั้วอีกด้าน โดยให้ปลายแผ่นปิดกันรั้วซ้อนทับที่ติดตั้งไว้แล้วประมาณ 10 ซม. ริดแผ่นปิดกันรั้วให้แนบสนิทกับผนัง และหลังกระเบื้องระวังไม่ให้บริเวณรอยซ้อนทับระหว่างแผ่นเกิดโพรงอากาศ

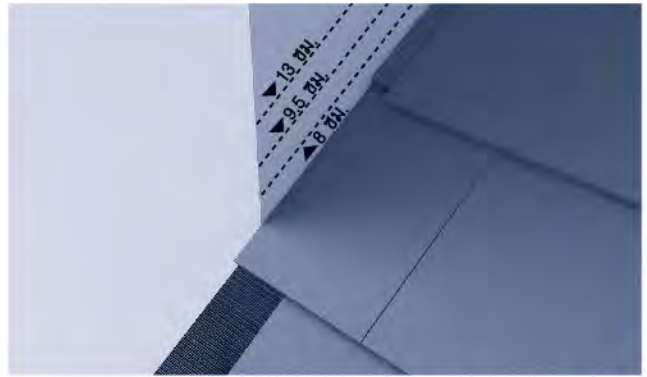


3. ติดตั้งเหล็กทรงครอบผนังพร้อมยาซิลิโคน เอสซีจี ที่ร่องของป่าเหล็กทรงครอบผนัง และติดตั้งกรอบหัวผนังเข้ามาบรรจบกัน

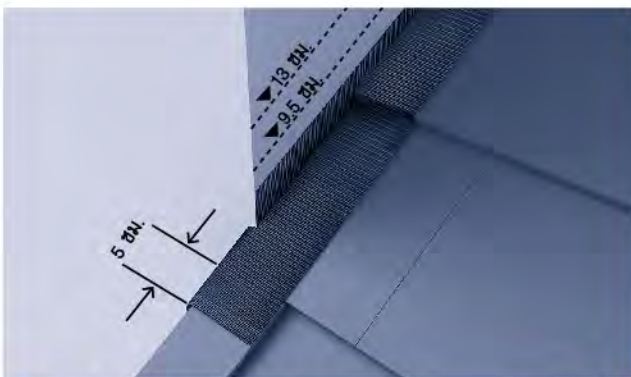


4. จุดรอยต่อของกรอบหัวผนังบริเวณหัวตะเข้ราง ให้ตัดแต่งเข้ามุมให้เรียบร้อย ยาซิลิโคน เอสซีจี ตามแนวรอยต่อระหว่างกรอบหัวผนังที่บรรจบกันพร้อมเก็บแต่งสีให้เรียบร้อย

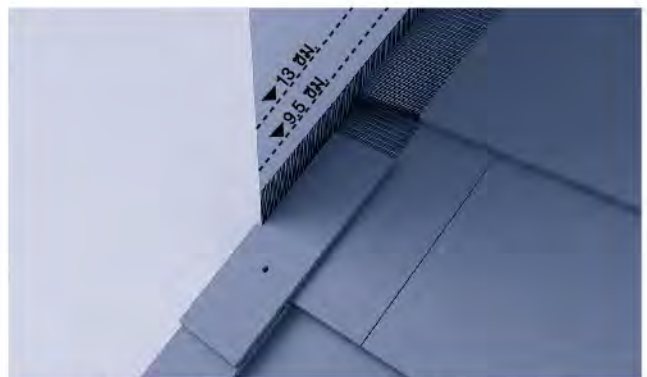
## การติดตั้งครอบข้างผนังบรรจบกับกรอบบันลุม



1. ก่อนติดตั้งกรอบบันลุม ให้ทำการติดตั้งแผ่นปิดรอยต่อบริเวณบันลุมชนขอบผนังให้เรียบร้อยก่อน



2. ติดตั้งแผ่นปิดกันรั่วที่ระยะ 8 ซม. ให้แนวผนังและหลังกระเบื้อง โดยให้ปลายแผ่นปิดกันรั่วปิดคลุมหัวกรอบบันลุม ประมาณ 5 ซม.



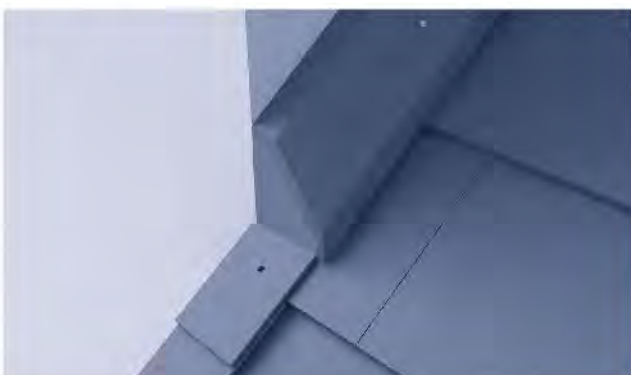
3. ติดตั้งกรอบบันลุม โดยตัดแต่งกรอบบันลุมแผ่นบนสุดที่ต่อกับผนังให้เข้ามุมกับผนังให้เรียบร้อย



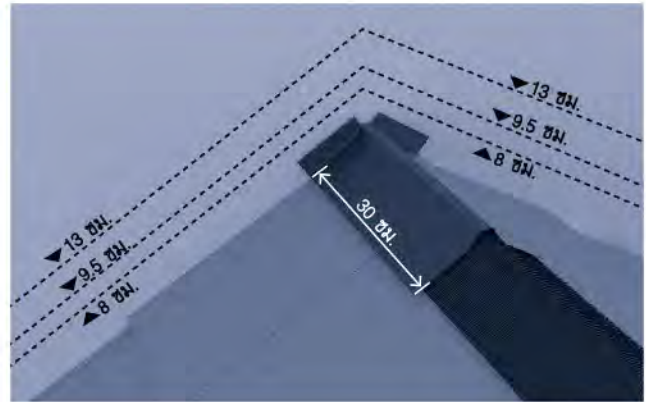
4. ติดตั้งเหล็กทรงกรอบผนังที่ระยะ 9.5 ซม. พร้อมยาซิลิโคนเอสซีจี ที่ร่องของบำเหล็กทรงกรอบผนังให้เรียบร้อย



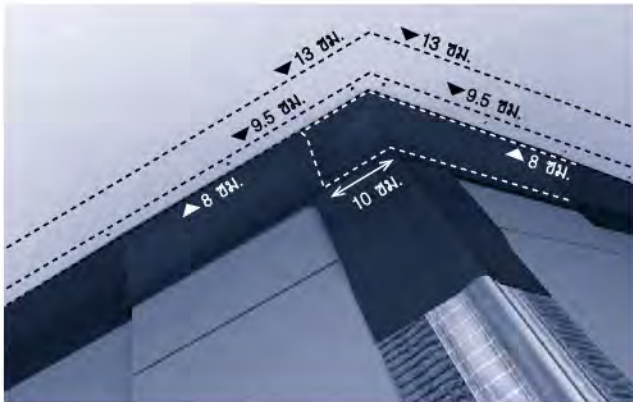
5. ให้ตัดปลายครอบข้างผนังแผ่นแรก que ต่อกับกรอบบันลุม โดยตัดให้เสมอแนวผนังเป็นหลักขณะติดตั้ง



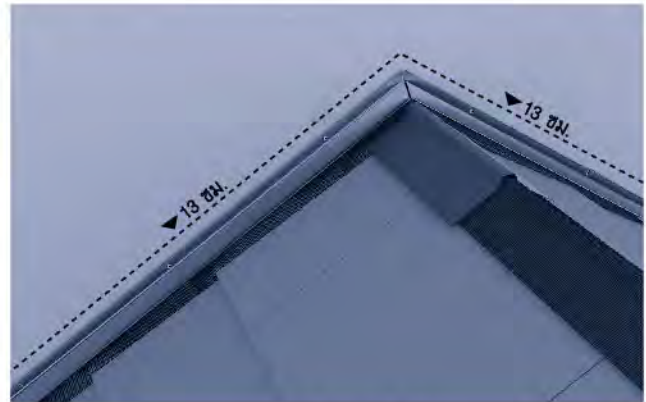
6. ให้ทำการวางตะแกรงเหล็กก่อนตามกรรมวิธีของการแต่งปลายครอบข้างผนัง และติดตั้งครอบข้างผนังแผ่นถัดไป จนแล้วเสร็จ พร้อมเก็บแต่งสีให้เรียบร้อย



1. ให้มุงกระเบื้องทั้งสองด้านของสันหลังคาให้ชิดผนังมากที่สุด แล้วจึงติดตั้งแผ่นปิดรอยต่อคลุมแผ่นรองได้ครอบตามแนวสันหลังคา ยาวประมาณ 30 ซม. ปลายด้านที่ติดกับผนังรีดให้แนบสนิท ส่วนปลายอีกด้านให้พับขอบเพื่อดักน้ำย้อน



2. ติดตั้งแผ่นปิดกันรั่วทั้งสองด้านโดยให้แต่ละด้านปิดทับแผ่นปิดรอยต่อ และปิดเลยคลุมไปอีกด้านหนึ่ง ประมาณ 10 ซม. รีดแผ่นปิดกันรั่วให้แนบสนิทกับผนัง ระวังไม่ให้บริเวณรอยซ้อนทับเกิดโพรงอากาศ



3. ติดตั้งเหล็กทรงครอบผนังทั้งสองด้านให้มาบรรจบกัน โดยจุดต่อของเหล็กทรงครอบผนังตัดเข้ามุมให้เรียบร้อย ในกรณีที่ต้องใช้เหล็กทรงครอบผนังไม่เต็มท่อน จะต้องเจาะรูที่ปลายด้านซ้าย-ขวา ให้ห่างจากปลายเหล็กทรงครอบผนัง 2.5 ซม. ที่เหลือแบ่งเฉลี่ยเท่าๆ กัน ท่างไม่เกิน 20 ซม.



4. นำครอบข้างผนังแผ่นสุดท้ายมาติดตั้ง ต้องแต่งหัวครอบข้างผนังให้เข้ากับครอบข้างผนังอีกด้านหนึ่ง โดยให้แนวต่อระหว่างครอบอยู่แนวศูนย์กลางของสันหลังคาทั้งสองด้านให้ชนกันสนิท



5. มุงครอบสันหลังคาตามแนวสันหลังคาเข้าบรรจบ โดยตัดแต่งปลายครอบสันหลังคาให้เข้ารูปกับครอบข้างผนัง ยาแนวรอยต่อด้วยซิลิโคน เอสซีจี แล้วทาสีที่รอยต่อครอบข้างผนังกับครอบสันหลังคา

# การติดตั้งระบบครอบผนัง นิวสไตล์ กับผนังก่ออิฐฉาบปูน ที่ตกแต่งด้วยวัสดุประดับผนังภายนอก

- ระบบครอบผนัง นิวสไตล์ สามารถติดตั้งได้กับผนังก่ออิฐฉาบปูนที่ผนังภายนอกตกแต่งด้วยวัสดุตกแต่งประเภทต่าง ๆ เช่น ไม้ฝา กระเบื้องเซรามิค หินอ่อน หินแกรนิต หินกาบ ทรายล้าง เป็นต้น

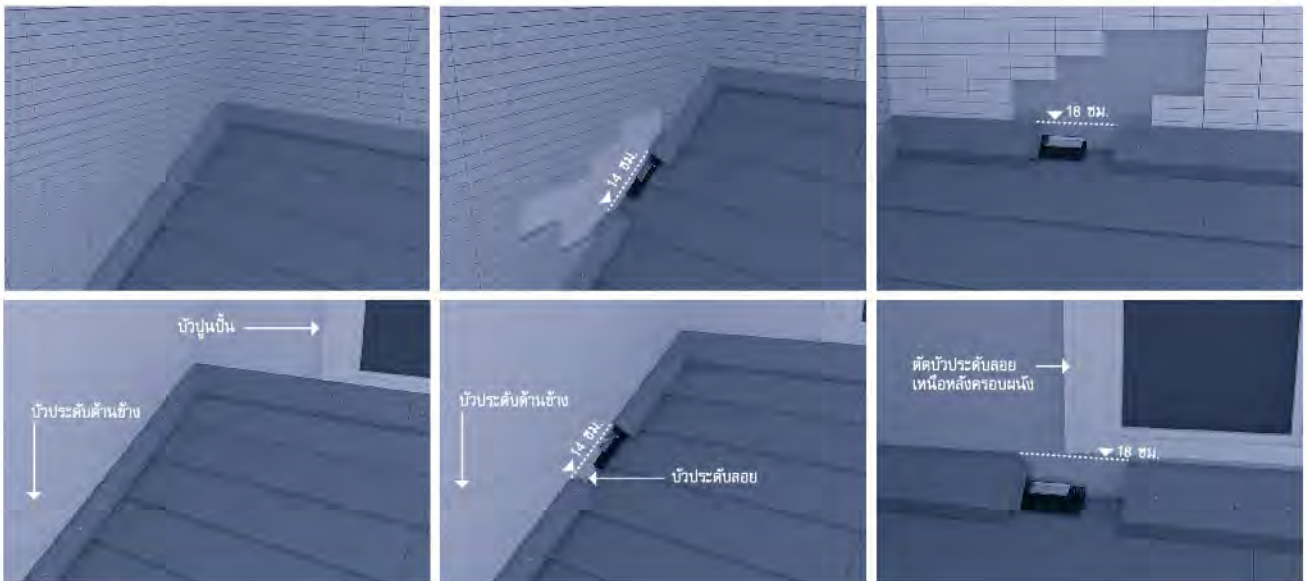
## • ขั้นตอนการติดตั้ง

1. ตัดแต่งผนังบริเวณที่จะติดตั้งระบบครอบผนัง นิวสไตล์ ด้วยวัสดุตกแต่งประดับผิวให้แล้วเสร็จก่อน โดยให้เว้นระยะห่างจากหลังแป ประมาณ 14 ซม. เพื่อติดตั้งครอบข้างผนังและเว้นระยะจากหลังแปประมาณ 18 ซม. สำหรับติดตั้งครอบหัวผนัง
2. บริเวณที่เว้นเอาไว้ให้ฉาบปูนให้เรียบถึงระดับหลังแป
3. ติดตั้งระบบครอบผนัง นิวสไตล์ ตามมาตรฐานที่กำหนดไว้

## การติดตั้งระบบครอบผนัง นิวสไตล์ กับผนังก่ออิฐฉาบปูนที่กรุด้วยไม้ฝา



## การติดตั้งระบบครอบผนัง นิวสไตล์ กับผนังก่ออิฐฉาบปูนที่กรุด้วยวัสดุประดับผนัง



## • ข้อแนะนำ

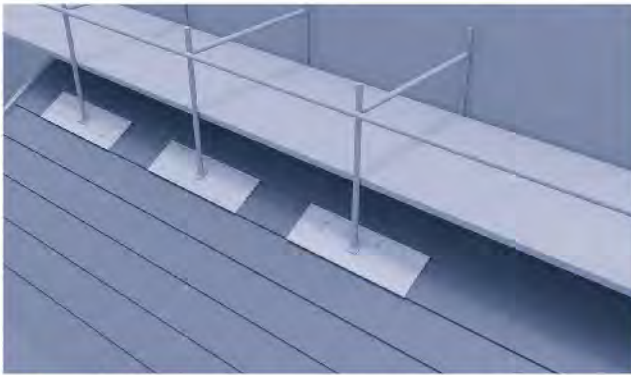
- ระบบครอบผนัง นิวสไตล์ เหมาะกับผนังประเภทก่ออิฐฉาบปูน หากต้องการตกแต่งพื้นผิวด้วยวัสดุประดับผิวให้ติดตั้งไว้เหนือครอบผนัง ตามกำหนด ไม่ควรใช้ระบบครอบผนัง นิวสไตล์ กับผนังไม้หรือผนังกระเบื้องแผ่นเรียบที่เป็นผนังจริง เพราะอาจเกิดการรั่วซึมจากตัวผนังได้
- ระบบครอบผนัง นิวสไตล์ เหมาะกับการใช้กับหลังคาที่มีความลาดชันระหว่าง 22.5° - 45°
- ในระหว่างการติดตั้งแผ่นปิดกันรั้ว ระวังอย่าให้สารเคมีที่มีส่วนผสมของทินเนอร์ หรือ SOLVENT ประเภทต่าง ๆ สัมผัสหรือโดนผิวของแผ่นปิดกันรั้ว สีที่ใช้ในการทาทับต้องใช้น้ำสีอะคริลิก หรือสีพลาสติกสูตรน้ำ
- การติดตั้งระบบครอบผนัง นิวสไตล์ กับงานอาคารสองส่วนที่มีการทรุดตัวแตกต่างกัน เช่น งานต่อเติมอาคารจะมีปัญหาการฉีกขาดหรือแตกร้าวของระบบครอบผนัง นิวสไตล์ ได้ภายหลัง



1. การเดินบนหลังคาควรเดินอย่างระมัดระวังหลีกเลี่ยงการเหยียบบริเวณลื่นรางด้านข้างของกระเบื้อง เพราะอาจทำให้กระเบื้องเกิดบิ่นแตกได้



2. ควรทำความสะอาดพื้นหลังคาภายหลังมุงแล้วเสร็จ



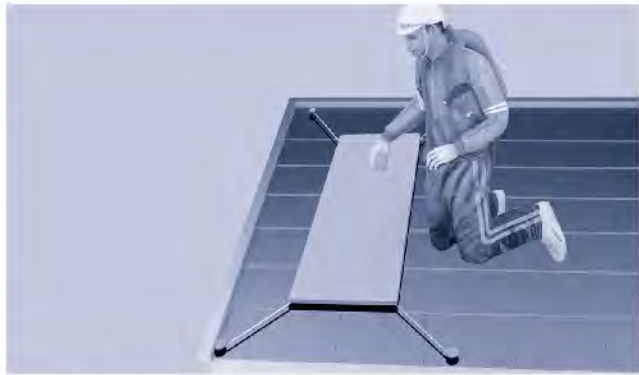
3. การติดตั้งรั้วบนหลังคาต้องหนุนไม้กระดานที่ขาตั้งเพื่อป้องกันกระเบื้องแตกกร้าว



4. ห้ามกระโดดหรือโยนสิ่งของลงบนพื้นหลังคาเพราะจะทำให้กระเบื้องแตกกร้าวเป็นสาเหตุให้หลังคาเกิดรั่วซึมได้



5. ก่อนเริ่มทาสีตัวอาคาร ส่วนที่อยู่เหนือหลังคาให้ทำการคลุมกระเบื้องบริเวณดังกล่าวด้วยผ้าพลาสติกหรือแผ่นไม้อัดให้เรียบร้อยก่อน เพื่อป้องกันความเสียหายที่อาจเกิดขึ้นกับแผ่นกระเบื้อง



6. การติดตั้งอุปกรณ์ต่างๆ บนหลังคา เช่น เครื่องทำน้ำอุ่นจากพลังงานแสงอาทิตย์ เสาอากาศโทรทัศน์ งานรับสัญญาณดาวเทียม ฯลฯ ควรหลีกเลี่ยงการตอกหรือเจาะหมุดโยงยึดกับแผ่นกระเบื้องและครอบสันหลังคาโดยตรง



7. การพาดบันไดกับหลังคา จะต้องมีการป้องกันบริเวณขอบกระเบื้องด้วยการรองผ้า หรือฟองน้ำหนาๆ เพื่อป้องกันการสัมผัสกันโดยตรงซึ่งอาจทำให้กระเบื้องแตกได้

## **i** ข้อควรปฏิบัติเพื่อความปลอดภัยในการใช้งาน

1. โปรดศึกษาคู่มือการติดตั้ง และปฏิบัติตามอย่างเคร่งครัดก่อนเริ่มงานติดตั้งกระเบื้องหลังคา
2. ขณะติดตั้งกระเบื้องหลังคา ต้องสวมอุปกรณ์ป้องกันภัยส่วนบุคคลทุกครั้ง เช่น เข็มขัดนิรภัย (Safety Belt) และสายยึดโยง (Life Line) เป็นต้น และควรปฏิบัติงานอย่างระมัดระวัง
3. ถ้าไม่มีการระบุเป็นอย่างอื่น การยึดกระเบื้องหลังคาสำหรับอาคารทั่วไป ที่มีความสูงไม่เกิน 2 ชั้น และไม่ตั้งอยู่ในพื้นที่เสี่ยงต่อการปลิวหลุดของกระเบื้องหลังคาอันเนื่องมาจากแรงลม ให้ทำการยึดกระเบื้องด้วยตะปูเกลียวยึดกระเบื้องทุกแผ่น และยึดกระเบื้องแถวสุดท้ายบริเวณเชิงชายทุกแผ่นด้วยขอยึดเชิงชาย พร้อมติดตั้งครอบด้วยระบบ Drytech System
4. สำหรับอาคารที่มีความเสี่ยงต่อการปลิวหลุดของกระเบื้องอันเนื่องมาจากแรงลม เช่น อาคารที่ตั้งอยู่ในพื้นที่โล่งแจ้ง อาคารที่ตั้งอยู่ริมทะเล ปากอ่าว ทะเลสาบ แหล่งน้ำขนาดใหญ่ อาคารที่ตั้งอยู่บนหน้าผา เนินเขา อาคารที่มีลักษณะโค้งโอบลม อาคารสูงเกิน 2 ชั้น และอาคารขนาดใหญ่ที่มีพื้นที่หลังคามากกว่า 1,000 ตร.ม. ต้องได้รับการออกแบบระบบยึดกระเบื้องและรับค่าปรึกษาจากทางบริษัทฯ เป็นกรณีพิเศษทุกครั้ง
5. ขณะติดตั้งกระเบื้องหลังคา ต้องสวมอุปกรณ์ป้องกันภัยส่วนบุคคลทุกครั้ง เช่น เข็มขัดนิรภัย (Safety Belt) และสายยึดโยง (Life Line) เป็นต้น และควรปฏิบัติงานอย่างระมัดระวัง
6. การตัดกระเบื้องหลังคา ไม่แนะนำให้ทำการตัดกระเบื้องบนหลังคา และทำการตัดกระเบื้องด้วยเครื่องมือที่มีการป้องกันอันตรายจากใบตัดและเศษกระเบื้อง พร้อมสวมใส่อุปกรณ์ป้องกัน ได้แก่ ผ้าปิดจมูก ถุงมือ ที่อุดหูและแว่นตานิรภัยทุกครั้ง เพื่อป้องกันอันตรายระหว่างการตัดกระเบื้อง และหลังจากตัดกระเบื้องเรียบร้อยแล้วต้องทำความสะอาดพื้นกระเบื้องหลังคาทันทีเพื่อป้องกันฝุ่นปูนติดผิวกระเบื้อง
7. ห้ามขึ้นบนกระเบื้องหลังคาในขณะที่กระเบื้องเปียกหรือมีความชื้น เพราะอาจเป็นอันตรายให้ลื่นตกหลังคาได้
8. ในกรณีที่หลังคามีการรับน้ำหนักจากพื้นหลังคาอื่น หรือมีการระบายน้ำจากรางน้ำชายคา ต้องได้รับการออกแบบหรือได้รับค่าปรึกษาจากทางบริษัทฯ เป็นกรณีพิเศษ
9. เมื่อมีการขนย้ายและกองเก็บกระเบื้องหลังคาโปรดปฏิบัติตามคู่มือมาตรฐานการจัดการจัดบรรจุ ขนส่งและกองเก็บสินค้าที่ทางบริษัทฯ กำหนดอย่างเคร่งครัด เพื่อป้องกันอันตรายที่อาจเกิดขึ้นระหว่างปฏิบัติงาน

## **!** ข้อควรระวัง

1. กระเบื้องหลังคาคอนกรีต เอสซีซี รุ่น นิวสโกลด์ ถูกออกแบบและกำหนดวิธีการใช้งานให้เหมาะสมกับสภาพใช้งานในประเทศไทยเท่านั้น การนำไปใช้งานนอกประเทศไทย ถือเป็นความรับผิดชอบของผู้ออกแบบ ผู้ควบคุมงานและผู้ติดตั้ง
2. พื้นผิวกระเบื้องมีความลื่นและความลาดชัน ห้ามขึ้นบนหลังคาโดยไม่จำเป็น ในกรณีที่จำเป็นต้องขึ้นบนหลังคาต้องทำโดยช่างที่มีความชำนาญเท่านั้น
3. กระเบื้องและครอบหลังคาคอนกรีตได้รับการออกแบบเพื่อใช้สำหรับการมุงหลังคาลาดเอียงหรือ Pitched Roof (หลังคาลาดเอียง หมายถึง หลังคาที่ต้องมีมุมยกคงที่ ไม่เป็นส่วนโค้ง เช่น หลังคาทรงจั่ว หลังคาทรงปั้นหยาหรือหลังคาทรงผสมระหว่างทรงจั่วกับปั้นหยา เป็นต้น) ที่มีมุมยกตามข้อกำหนดของกระเบื้องแต่ละชนิด ตาม "คู่มือการติดตั้ง" เท่านั้น
4. ห้ามใช้ฉนวนกันความร้อนประเภทโฟมฉีดใต้กระเบื้องมุงหลังคา ซึ่งจะส่งผลต่อประสิทธิภาพการใช้งานหลังคาในภายหลัง

**อันตราย** มีหลังคามีสลื่น **!**  
การเดินบนหลังคาอาจลื่นล้ม พลัดตกจากหลังคาได้ สวมอุปกรณ์ป้องกันส่วนบุคคลทุกครั้งเมื่อต้องขึ้นหลังคา

**อันตราย** กระเบื้องร่วงหล่น **!**  
ควรปฏิบัติตามข้อแนะนำการยกกระเบื้องบนหลังคา เพื่อป้องกันกระเบื้องร่วงหล่นเป็นเหตุให้เกิดอันตรายต่อร่างกายและทรัพย์สินได้

**ข้อควรระวัง** กระเบื้องหนีบ หล่นทับ **!**  
การลำเลียง ขนย้าย และการกองเก็บกระเบื้องอาจก่อให้เกิดอันตรายได้ ต้องสวมถุงมือทุกครั้งและทำด้วยความระมัดระวัง

**ข้อควรระวัง** กระเบื้องหลุดมือ **!**  
ห้ามโยนกระเบื้องและไม่ควรลำเลียงกระเบื้องเกินกว่า 1 แผ่น เพราะกระเบื้องอาจหล่นมือ เกิดอันตรายต่อร่างกายและทรัพย์สินได้

MHB-S-R12-M003-6010

• คู่มือติดตั้งหลังคาคอนกรีต เอสซีซี รุ่น นิวสโกลด์ ฉบับนี้ไม่มีผลบังคับใช้ตั้งแต่วันที่ 2 ตุลาคม 2560 และโปรดเลือกใช้คู่มือติดตั้งหลังคาคอนกรีต เอสซีซี รุ่น นิวสโกลด์ ฉบับที่ใหม่ก่อนนำไปใช้  
• คู่มือการติดตั้งและคู่มือการบำรุงรักษา คู่มือผู้ใช้งาน ผู้ออกแบบ ผู้ควบคุมงาน ผู้ควบคุมงานและผู้ติดตั้ง ต้องตรวจสอบว่าคู่มือการติดตั้งสินค้าที่ใช้เป็นฉบับที่ใช้อยู่ยังคงมีข้อมูลล่าสุด  
• ปรึกษาช่างเทคนิคที่ปรึกษาหรือวิศวกรรับคำปรึกษา ชี้แจงเกี่ยวกับสภาพอากาศและสภาพแวดล้อม  
• สีของเส้นผิวในภาพใช้เพื่อการโฆษณา ซึ่งอาจแตกต่างจากสีจริงของเส้นผิวที่เนื่องจากระบบการผลิต ดังนั้นจึงขอสงวนสิทธิ์ในสิ่งที่ปรากฏในเอกสารนี้  
All content, design, and layout are Copyright © 2017, SCG Cement-Building Materials All Rights Reserved, Reproduction in whole or part in any form or medium without specific written permission is prohibited.